

Für einseitige Reißleinenmontage

Seilzugnotschalter

SNS2

DUK

DITTELBACH UND KERZLER



Seilzugnotschalter werden für die Absicherung von Förderbändern oder anderen ausgedehnten Maschinen oder Anlagen verwendet, um diese von jeder Stelle aus sofort abschalten zu können. Manueller Zug an der im Schalter eingehängten Reissleine bewirkt den Not-Aus-Befehl.

Seilzugnotschalter vom Typ SNS2 sind für eine einseitige Reißleinenmontage vorgesehen. Die Länge der Reißleine kann, je nach Einbausituation, bis zu 25m betragen. Die Kontakte werden entsprechend der EN 60947 und EN 418 sowohl bei gezogener Reißleine als auch bei gerissener oder schlaffer Reißleine betätigt. Ein manueller Zug an der Reißleine bewirkt die Umschaltung der Kontakte und gleichzeitig die automatische Verrastung des Schaltwerkes. Diese kann manuell am blauen Zugknopf freigegeben werden.

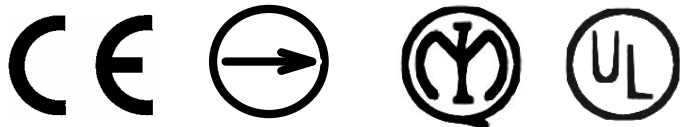
Ganz leicht einstellbar und kontrollierbar ist die richtige Länge der Reißleine: Ein schwarzer Zeiger vor grünem Hintergrund zeigt die richtige Vorspannung an.

Fehlfunktionen und, daraus resultierend, ungewollte Stopbefehle, verursacht durch Vibrationen oder auf die Reißleine fallendes Schüttgut, sind auf Grund der hohen Seilvorspannung und des in dieser Klasse ungewöhnlich langen Betätigungsweges weitestgehend unwahrscheinlich.

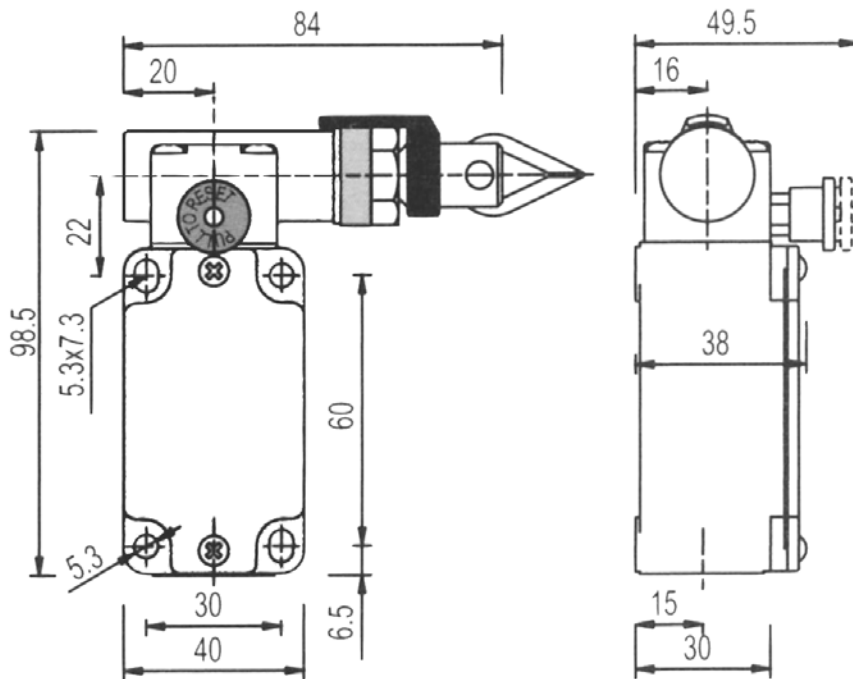
Das Gehäuse besteht aus Metall. Es hat die hohe Schutzart IP67.

Zwei verschiedene Ausführungen ermöglichen die individuelle Anpassung an die Erfordernisse der vorhandenen Anlage: Der Schaltertyp SNS21 ist mit 1 Kontakt NC (Öffner) und 1 Kontakt NO (Schliesser) ausgestattet, der Typ SNS22 mit 2 Kontakten NC (2 Öffner).

- **Einseitige Reißleine bis zu 25m**
- **Großer Betätigungsweg gegen ungewollte Abschaltungen**
- **Zwangsöffnung**
- **Automatische Verrastung**
- **Metallgehäuse**
- **IP67**



Seilzugnotschalter SNS2



Technische Daten

Entspricht den Normen EN 60 947 / EN 292 / UVV-VBG10/ DIN EN 418

Zulassungsnummern: IMQ: EG605

UL: E131787

Kontakte 1 NC mit Zwangsöffnung und 1 NO (SNS21)
2 NC mit Zwangsöffnung (SNS22)
alle mit Silberauflage

Ith 10A

Gebrauchskategorie AC15: 230V 6A, 400V 4A

DC13: 24V 6A, 120V 1A, 250V 0,4A

Anschlussquerschnitt max. 2,5mm²

Betätigungsweg längs ca. 4 mm

Länge der Reibleine bis zu 25m

Kabeleinführung 1 x M20

Schutzart IP 67

Gehäuse Metall, pulverbeschichtet

Gewicht 0,4 kg

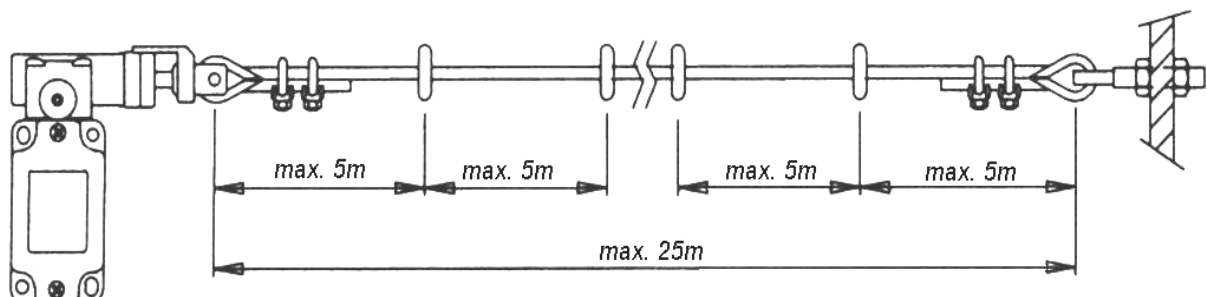
Befestigung 4 Löcher für M5 Schrauben, Einbaulage beliebig

Umgebungstemperatur -25°C bis +80°C

mech. Lebensdauer 1 000 000 Schaltspiele

Auswahltabelle

Schaltertyp	Kontakte	
	NC	NO
SNS21	1	1
SNS22	2	0



DITTELBACH UND KERZLER GmbH & Co. KG Talstrasse 27 D-35394 Giessen

Tel.: +49 641 97224-0 Fax: +49 641 97224-22 e-mail: info@DUK.eu