

## Installations- und Betriebsanleitung

**Allgemeines:** Alle Arbeiten dürfen erst dann durchgeführt werden, wenn die gerätespezifischen Sicherheitsvorschriften erfüllt sind und die komplette Anlage spannungsfrei ist. Die einschlägigen Normen, auch die des EX-Schutzes, sind zu beachten.

Hebelendschalter dieser Reihe schalten, wenn der Schalthebel durch ein Schaltlineal oder Schaltnocken nach rechts oder links ausgelenkt wird. Die Kontaktgabe erfolgt unabhängig von der Richtung der Auslenkung des Hebels (wenn die Typbezeichnung des Schalters endet mit ...-R) oder abhängig (wenn die Typbezeichnung endet mit -R2). Wenn der Schalthebel oder Schaltnocken den Schalthebel nicht mehr auslenkt, dann erfolgt die Rückschaltung entweder selbsttätig (wenn kein Buchstabe „w“ in der Typbezeichnung ist) oder muss die Rückschaltung manuell direkt am Schalter am blauen Hebel erfolgen (für solche Versionen, wo in der Typbezeichnung ein „w“ steht). Die Montagelage ist beliebig.

**Vormontage:** Der Betätigungshebel ist auf der Schalterachse mit einem Drehmoment von 8Nm zu befestigen. 4 gleichwertige Paßfedernuten ermöglichen verschiedene Einbausituationen.

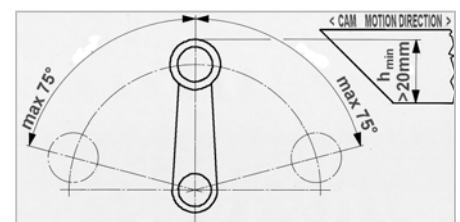
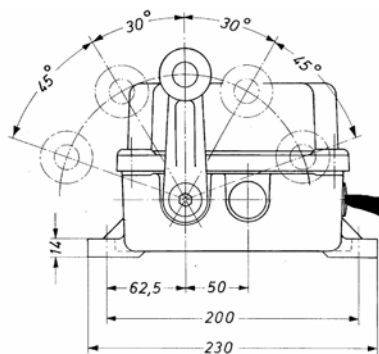
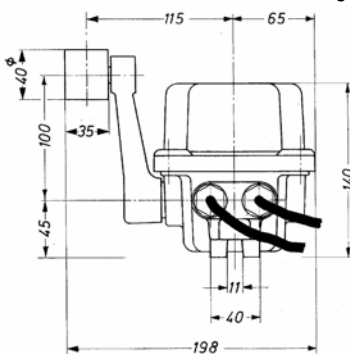
**Montage:** Die Schwenkrichtung des Hebels muss parallel zur Bewegungsrichtung des Schaltlineales oder Nockens sein. Die Schalter werden mit M10-Schrauben an den Langlöchern der Füße befestigt. Die Erdung des Polyestergehäuses (Bezeichnung: LHP.....) muss über eine dieser beiden Schrauben erfolgen, die Erdung des gusseisernen Gehäuses muss an seinen Füßen oder an der speziellen Erdungsschraube erfolgen. Die wirksame Höhe ( $h_{\min}$ ) des Schaltlineales oder Schaltnockens muss mindestens 20mm sein, die maximal wirksame Höhe darf höchstens 65mm sein.

**Elektrische Installation:** Die freien Kabelenden sind in einem separat EX-geschützten oder EX-freien Bereich anzuschließen. An den freien Kabelenden sind Öffnerkontakte mit 1-2 gekennzeichnet, Schließerkontakte mit 3-4. Keinesfalls darf der Anschluss im Gehäuse dieses Schalters erfolgen.

**Prüfung:** Nach erfolgter Installation sind alle elektrischen und mechanischen Funktionen zu checken.

**Wartung:** Aufgrund Konstruktion und Materialauswahl benötigen keine Wartung. In regelmäßigen Abständen ist der Schalter auf einwandfreie Beschaffenheit und Funktion zu testen.

Alle anwendbaren Normen sind integraler Bestandteil dieser Installations- und Betriebsanleitung.



<b>Zertifikat. der Schaltelemente</b>	EEx d IIC T6, $\text{Ex}$ II 2 G, $\text{Ex}$ II 2 D T80°C
<b>min. Höhe des Schaltnockens</b>	20mm
<b>Max. Hebelauslenkung</b>	75°
<b>Schalteleistung</b>	Silberkontakte: ohmisch 230 VAC 5 A / 30 VAC 7 A cos phi 0,6 250VAC 3A / 30 VAC 5 A
<b>Belastung</b>	vergoldete Kontakte min 5V / max 30V min 4 mA / max 400 mA max 0,12 VA
<b>Gebrauchskategorie</b>	AC-15 4A 250V / AC-15 2A 400V / DC-13 0,15A 250V
<b>Gehäuse</b>	Gusseisen (LHMw-EX), Polyester (LHPw-EX), beide IP67
<b>Befestigung</b>	2 Langlöcher für M10-Schrauben
<b>Umgebungstemperatur</b>	Gas -20°C bis +40°C, Staub -20°C +75°C