

Förderbandschieflaufschalter

DUK

ET-4/1-L

DITTELBACH UND KERZLER

ET-4/1-L32



Förderbandschieflaufschalter werden an Förderbändern eingesetzt, um die Gefahr einer Beschädigung oder Zerstörung des Gurtes durch Bandspurabweichungen zu minimieren. Schieflaufschalter vom Typ ET-4/1-L sowie ET4/1-L32 sind zum Einsatz entlang kleinerer Förderbänder vorgesehen. Sie werden paarweise, links und rechts des Fördergurtes, angeordnet. Im Falle einer Spurabweichung des Gurtes von der vorgesehenen Bahn wird ein Walzenhebel dieser Schalter von der Flanke des Gurtes berührt und gegen die Kraft einer internen Feder verdrängt. Bei einem Auslenkungswinkel von 25° erfolgt die Umschaltung. Die maximale Auslenkung des Walzenhebels beträgt 55° . Wenn das Band wieder in seine Bahn zurückgeführt wird, folgt der Walzenhebel dieser Bewegung und schaltet bei einem Auslenkungswinkel von etwa 16° wieder zurück. Für eine einfache Montage kann der Walzenhebel in jedem beliebigen Winkel montiert werden.

- **Kleinste Abmessungen**
- **1 Kontakt NC und 1 NO**
- **Zwangsöffnung**
- **Sprungschaltung**
- **Langlebig durch großen Walzendurchmesser**
- **IP67**

Ausgestattet sind diese Schalter mit einem Öffnerkontakt mit Zwangsöffnung und einem Schließerkontakt. Beide Kontakte schalten simultan mit Sprungschaltungscharakteristik, sie schalten also bei langsam größer werdendem Schieflauf nicht schleichend, sondern sprungartig um. Jeder Kontakt hat eine Schaltleistung von 240 VAC 6A oder 24 VDC 5 mA bis zu 10 A.

Die Walze des Walzenhebels ist auf einer Edelstahlachse gleitgelagert. Sie besteht aus Polyamid mit Graphitanteilen. Aufgrund des Graphites ist die Haltbarkeit dieser Walze wesentlich höher als bei weißem Polyamid ohne Graphit. Der Durchmesser dieser Walze beträgt wahlweise 20mm oder 32mm. Die dünnere Walze zeigt ihre Vorzüge bei ganz engen Platzverhältnissen. Die 32mm Walze hat den Vorteil der niedrigeren Drehgeschwindigkeit. Beide Walzen, ganz besonders die Dickere, haben gegenüber vergleichbaren Produkten anderer Hersteller den Vorteil des größtmöglichen Verhältnisses von Außendurchmesser zum Achsdurchmesser. Dieses größte Verhältnis bewirkt ein kleines „Losbrechmoment“. Es ist wichtig für ein freies Losdrehen der Walze, wenn sie nach langer Stillstandszeit aufgrund Staub, Schmutz oder Eis festsitzen sollte. Anderenfalls würde die Walze an ihrer Außenseite von der Gurflanke abgeschliffen werden.

Das stabile Gehäuse besteht aus Aluminiumdruckguss und hat die Schutzart IP 67.



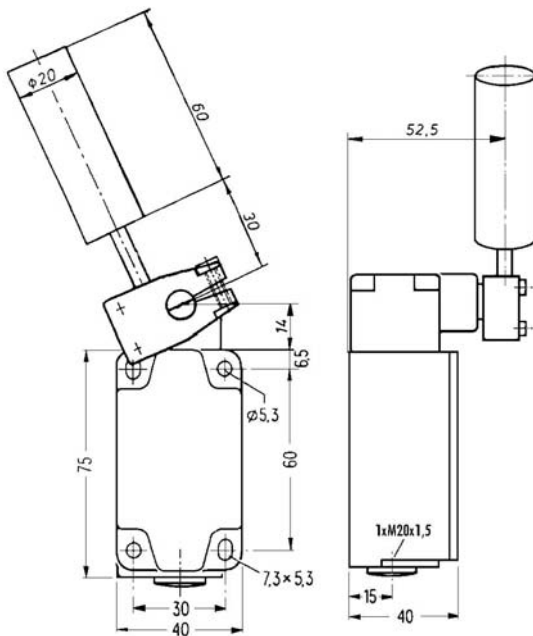
Förderbandschieflaufschalter ET-4/1-L ET4-1/L32

Technische Daten

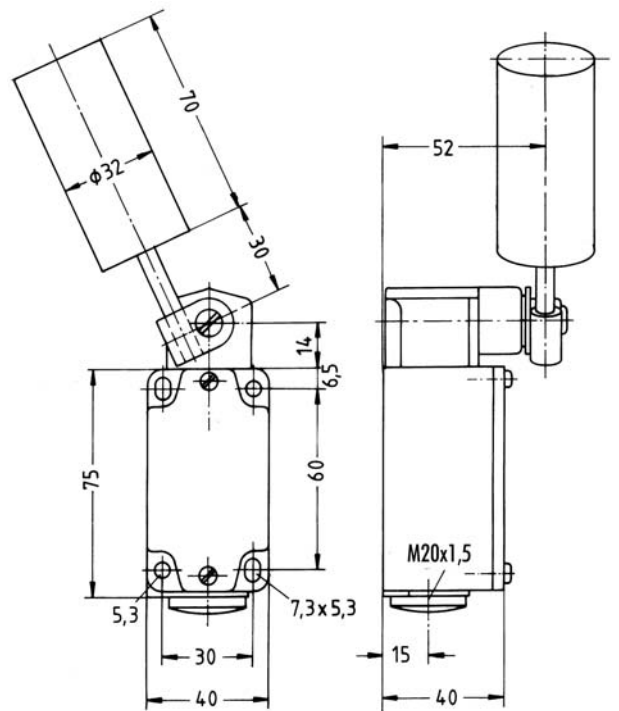
Erfüllte Vorschriften	DIN VDE 0660. 200, EN 60947
Schaltwinkel	25°
max. Auslenkung	55°
Schaltelemente	1 Öffner und 1 Schließer
Kontaktbelastbarkeit	240 VAC 6 A oder 24 VDC 5 mA bis 10 A
Leitungseinführung	1 x M20x1,5 Gewindebohrung
Schutzart	IP 67
Gehäusematerial	Aluminiumdruckguss
Gehäusefarben	gelb RAL 1003
Gewicht / Masse	0,3 kg
Befestigung	4 Durchgangslöcher für M5-Schrauben
Einbaulage	beliebig
Zul. Einsatztemperatur	-40°C bis +85°C



ET-4/1-L



ET-4/1-L32



Bestellnummer

- ET-4/1-L Förderbandschieflaufschalter mit 20mm Rolle
ET-4/1-L32 Förderbandschieflaufschalter mit 32mm Rolle