

拉索式急停开关

LHPEw-xx/x-B

LHPw-xx/x-B

DUK

DITTELBACH UND KERZLER



- 撕裂线长达 2 x 50 米
- 多达 4 个 NC 触点和 4 个 NO 触点
- 配有银触点或金触点
- 配有速动开关机构和强制断开系统
- 外壳采用聚酯玻璃钢或铸铁，坚固耐用
- 有 2 个引线管
- IP 67
- GOST R 认证
- Ex 选项 (单独的数据表单)



选装产品

- 防爆装置
- 端子板
- 总线系统
- 信号灯

本开关的构思和设计均已考虑了极端的使用条件。在所有使用条件下都能经久耐用是本开关的显著特点。本产品具有最好的品质保证：外壳使用厚壁、耐酸、阻燃的聚酯或铸铁制成，坚固、抗震。两种外壳的防护级都很高，达 IP67。

这种型号的拉索式急停开关设计用于在两侧装配撕裂线。即使在缓慢、谨慎操作时，触点因内置的速动开关机构及随后的强制断开系统立即完全打开。在切换的同时自动锁定。操作杆在锁定后指向拉出撕裂线的方向。

每个这种拉索式急停开关均可配备多达 4 个微型开关。每个这种微型开关或装有 1 个常闭触点和 1 个常开触点或装有 2 个常闭触点。所有内置微型开关的开关方向与触发拉索式急停开关的方向无关。所有触点均由高密度银制成，也可以选用金触点。触点表面都具有自洁能力：这种特殊设计可以使触点表面在每次响应时相互摩擦，并且响应时可能会将绝缘膜推至一边。每一个单独的微型开关均通过德国工程师协会 (VDE) 和中国产品强制认证 (CCC) 的认证并贴有它们的检验合格标识：



所有开关在俄国市场均采用 GOST R 认证。

这种拉索式急停开关结构极为复杂，如要进行切换和锁定，需要经过同类产品中最长的触发行程 (拉动撕裂线的距离)。这种触发方式的行程极长并需要很大的触发力，因此可在最大程度上防止因输送带掉到撕裂线上或因震动而导致错误停机。

拉索式急停开关

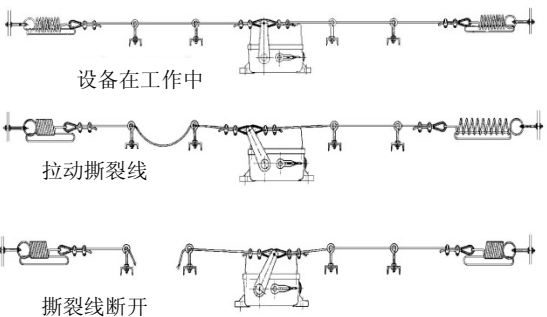
LHPEw-xx/x-B

LHPw-xx/x-B

诸如双唇密封环 (用于密封所有从外壳中伸出的轴)、壳盖的超硬宽密封、VA 不锈钢制成的轴、不锈钢制成的螺栓、不会遗失的壳盖螺栓等重要细节, 是本产品具有使用寿命长、安全可靠等优点的其它保证。



配备我们的两根 SPF-W 型张紧弹簧后即可满足 DIN EN 418 标准第 4.5.2 款的要求 (拉索断裂时自动发出急停指令)。



技术参数

执行标准 EN 60 947 / UVV-VBG10 / DIN EN 418 (限于配备两根张紧弹簧 SPF-W 的情况)

认证 GOST R



触点 多达 4 个常闭触点和 4 个常开触点

I_n (热恒定电流) 10A

断流容量 银: 400VAC 6A / 230VAC 8A / 24VDC 10A / 80VDC 3A

最小电流 金: 1mA (限于 6VDC)

使用类别 银: AC-15 230V 1A DC-13 110V 0.5A

金: AC-12 230V 250mA DC-12 110V 250mA

U_i 额定绝缘电压 400V

U_{imp} 额定耐受冲击电压 4kV

电线接线端 箍位螺丝, 每个螺丝 1 根或 2 根最大横截面为 2.5mm² 的电线

防护级 IP 67, 按 EN 60529 标准

引线管 2 x M25, 出厂时用堵塞 IP67 封住

外壳材料 聚酯 (LHP...) 或铸铁 (LHM...)

外壳颜色 黄色 RAL 1003 或红色 RAL 3000

重量 / 质量 约 2.2 kg (LHP...), 约 5.9 kg (LHM...)

固定 2 个用于 M10 螺栓的深孔

使用温度 +85° C 至 -40° C (也提供最低使用温度为 -55° C 的产品, 欢迎垂询)

用于计算 SIL 或 PL 的值按 EN13849 以及 IEC61508 标准:

使用寿命 B₁₀ 80000 个操作循环

危险故障所占的比例 0.2

产品选项表

开关型号

触点
常闭触点 常开触点

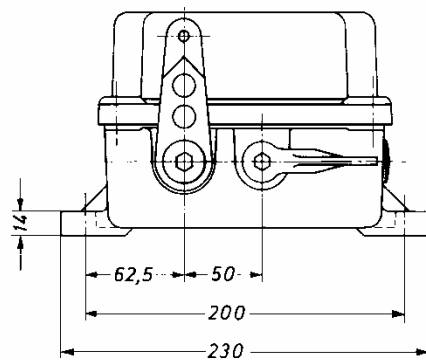
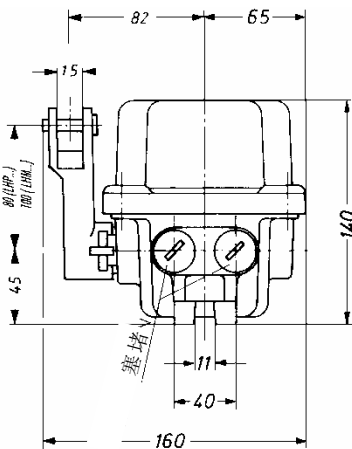
材料

聚酯外壳

LHPEw-10/1-B	1	1	银
LHPEw-18/1-B	2	-	银
LHPEw-10/2-B	2	2	银
LHPEw-18/2-B	4	-	银
LHPw-10/3-B	3	3	银
LHPw-10/4-B	4	4	银
LHPEw-13/1-B	1	1	金
LHPEw-19/1-B	2	-	金
LHPEw-13/2-B	2	2	金
LHPEw-19/2-B	4	-	金
LHPw-13/3-B	3	3	金
LHPw-13/4-B	4	4	金

铸铁外壳

LHMEw-10/1-B	1	1	银
LHMEw-18/1-B	2	-	银
LHMEw-10/2-B	2	2	银
LHMEw-18/2-B	4	-	银
LHMw-10/3-B	3	3	银
LHMw-10/4-B	4	4	银
LHMEw-13/1-B	1	1	金
LHMEw-19/1-B	2	-	金
LHMEw-13/2-B	2	2	金
LHMEw-19/2-B	4	-	金
LHMw-13/3-B	3	3	金
LHMw-13/4-B	4	4	金



DITTELBACH UND KERZLER GmbH & Co. KG

Talstrasse 27

D-35394 Giessen

Tel.: +49 641 97224-0

Fax: +49 641 97224-22

Web: www.DUK.eu

E-mail: info@DUK.eu

保留技术更改权利。如有更改, 恕不预先通知。插图仅供参考。在此引用的品牌或公司名称以及受保护的注册商标均未标明。它们均为各持有人所有。所列名称和商标仅用于说明, 相关所有人的所有权利不受影响。版本 02/2012