

Hebelenschalter



DITTELBACH UND KERZLER

Der Standardschalter
der Kohlebagger
von Rheinbraun

LHS-25



- **Absolut synchrone Sprungschaltung**
- **Bis zu 6 Kontakte**
- **Zwangsöffnung**
- **25 Ampère**
- **Graugussgehäuse**
- **IP 66**



Hebelenschalter werden bei linearen oder schwenkenden Bewegungen zur Kontaktgabe oder Abschaltung bei erreichten Wegmarken oder Wegbegrenzungen eingesetzt.

Dieser Schalter bietet aufgrund Design, Materialauswahl und ständiger Modellpflege ein Höchstmaß an Dauerhaftigkeit und Zuverlässigkeit. Die absolut synchrone Sprungschaltung aller Kontakte des Schalters LHS-25 erfolgt bei einem Hebelwinkel von 30° aus seiner Neutrallage nach links oder rechts. Dabei ist keine Überschneidung zwischen bereits umgesprungenen und noch nicht umgesprungenen Kontakten, wie dies bei herkömmlichen Schaltern immer wieder vorkommt, möglich. Die Kontaktgabe erfolgt als Öffner oder Schließer sowie abhängig oder unabhängig von der Betätigungsrichtung des Schalthebels. Der Hebel wird von einer integrierten Feder zurück in seine Neutrallage gedrückt. Sie bewirkt das konkurrenzlos hohe Drehmoment von 10Nm, es ist stark genug für die zuverlässige Rückschaltung auch bei Vereisung zwischen Hebel und Flansch.

Das Schaltergehäuse aus stabilem Grauguss hat die Schutzart IP 66. Die werkseitige Verkabelung der Kontakte bis zu einer Klemmleiste in einem räumlich abgetrennten, großen Anschlusskasten verkürzt die Zeit für die elektrische Installation auf der Baustelle. Der Schalthebel ist formschlüssig auf der Schalterwelle befestigt und um 4 x 90° umsteckbar. Die Rolle am Kopf dieses Hebels besteht aus verschleißarmen Polyamid. Sie ist auf einer Achse aus rostfreien Stahl gleitgelagert. Diese Kombination wurde bewusst gewählt, denn Stahl-Stahl Kombinationen oder auch kugelgelagerte Konstruktionen sind nicht so langlebig. Die Einbaulage des Schalters ist beliebig.

Gewähr für eine lange Lebensdauer, Zuverlässigkeit und Wiederverwendbarkeit übernehmen auch so unsichtbare Details wie Simmerringe und Stahlwälzlager für die Schalterwelle, VA-Stahl für alle Wellen, Schrauben aus VA-Stahl, unverlierbare Gehäusedeckelschrauben usw.....

Mit der Ausführung LHS-25/5-8RV wird eine standardisierte Version angeboten, die folgende Funktionen beinhaltet: 1 Öffner links, 1 Öffner rechts, 1 Schließer beidseitig und 1 Öffner beidseitig.

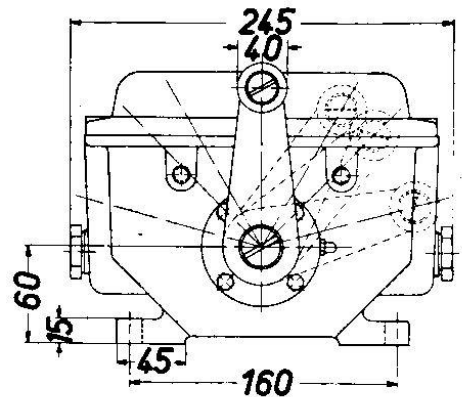
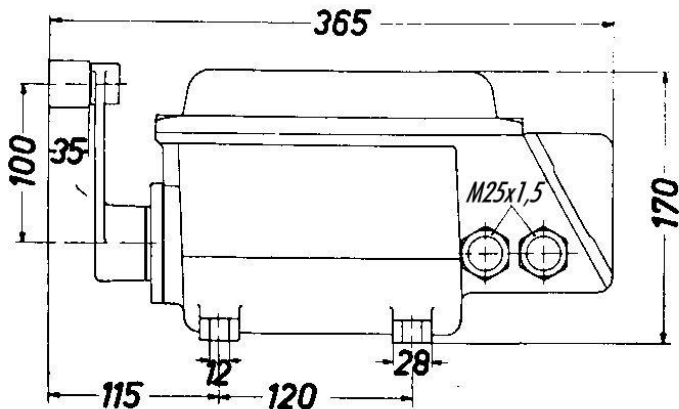
Variationen

- Andere Kontaktbestückungen für kundenspezifische Anwendungsfälle
- Schalthebel mit verlängerter Rolle
- Schalthebel mit verlängertem Hebel

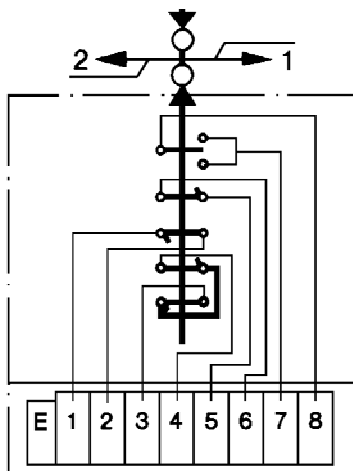
Hebelendschalter LHS-25

Technische Daten

Entspricht den Standards	EN 60947 / EN 60529 / DIN VDE 0168
Schaltwinkel/Zwangsöffnung	30°/45°
Maximale Hebelauslenkung	75°
Drehmoment für Schaltung	10 Nm
Leitungseinführung	4 x M 25x1,5 Gewindebohrung, alle mit IP66-Messing-Blindstopfen verschlossen
Kontakte	max. 6 Öffner oder Schließer, unabhängig oder abhängig von der Betätigungsrichtung
Nennschaltleistung	230 VAC 5,5 kW / 380 VAC 9,5 kW / 500 VAC 12,5 kW
Nennstrom	25 A
Schutzart	IP 66
Gehäusematerial	Grauguss
Gehäusefarben	gelb RAL 1003 oder rot RAL 3000
Gewicht / Masse	17kg
Befestigung	4 Langlöcher für M10-Schrauben
Einbaulage	beliebig
Einsatztemperatur	-40°C bis +85°C



Anschlussbild LHS-25/5-8RV



Klemmenbelegung

- 1 – 2 Öffner links
- 3 – 4 Öffner links und rechts
- 5 – 6 Öffner rechts
- 7 – 8 Schließer links und rechts

Bestellnummer für die Standardausführung

LHS-25/5-8RV

DITTELBACH UND KERZLER GmbH & Co. KG Talstrasse 27 D-35394 Giessen

Tel.: +49 641 97224-0 Fax: +49 641 97224-22 e-mail: info@DUK.eu