



- geschützter Seilzugschalter



DITTELBACH UND KERZLER

LHP_{xW-xx/xEX-B}

LHM_{xW-xx/xEX-B}

Entspricht der
ATEX-Richtlinie für Zone 21



Abbildung zeigt LHM.....
(gusseisernes Gehäuse)

Konstruiert sind diese Schalter für den langjährigen Betrieb unter extremen Einsatzbedingungen. Sie widerstehen rauestem Betrieb, mechanischen Belastungen wie auch der Korrosionsgefahr durch aggressive Medien. Sie erfüllen die Forderungen der Norm EN60079-31 (Schutz durch Gehäuse).

Mit der Markierung II 2D Ex tb IIIC T80°C Db und den zugehörigen Zertifikaten, sind sie zugelassen für die Verwendung in entsprechenden Bereichen leitfähigen Staubes und entsprechender Gase.

Seilzugschalter dieses Typs sind geeignet zur zweiseitigen Reißleinenmontage, eine nach links und eine nach rechts, mit bis zu jeweils 50 Meter Länge. Alle eingebauten Kontakte schalten gleichzeitig um, wenn eine der beiden Reißleinen gezogen wird. Die eingebaute Zwangsöffnung sorgt für die sichere Öffnung der NC-Kontakte. Mit der Umschaltung erfolgt automatisch die Verrastung. Der in der betätigten Stellung verbleibende Hebel signalisiert, leicht erkennbar, dass dieser Schalter betätigt wurde und zeigt auch die Richtung an, aus welcher die Reißleine gezogen wurde.

Individuell erfolgt die Ausstattung mit bis zu 4 Öffnerkontakten plus 4 Schließerkontakten. Alle eingebauten Kontakte schalten unabhängig von der Richtung aus der die Reißleine gezogen wird. Vorteilhaft ist die Selbstreinigung der Kontakte. Diese reiben bei jeder Betätigung die Oberflächen aneinander und schieben dabei eventuell isolierende Beläge beiseite. Die Kontakte bestehen aus massivem Silber. Optional werden die Kontaktoberflächen mit Gold ausgestattet, diese sind geeignet für kleinste Ströme und Spannungen.

Der konkurrenzlos lange Schaltweg (manuelle Zugweg an der Reißleine bis zum Abschalten) verhindert größtmöglich ungewollte Abschaltungen z.B. durch auf die Reißleine fallendes Schüttgut.

Auswahlmöglichkeiten bestehen auch bei den Materialien der in den Dimensionen identischen Gehäuse: Einerseits das unverwüstliche, kostengünstige Gehäuse aus dickwandigem, gepresstem, speziell für den Einsatz in EX-Bereichen zulässigem Polyester mit reduziertem Oberflächenwiderstand. Zudem auch noch perfekt korrosionsbeständig in aggressiven Atmosphären. Andererseits das Gehäuse aus Gusseisen: stabilstmöglich, befriedigend korrosionsbeständig (jedoch wesentlich besser als Aluminium), aufwändig in der Herstellung, zweischichtig mit 2-Komponentenlack geschützt.

- **Gerätegruppe II**
- **Kategorie 2D**
- **Korrosionsfreie GFK-Gehäuse**
oder aus **Gusseisen**
- **IP67**
- **Sprungschaltung**
- **Zwangsöffnung**
- **Silber- oder Goldkontakte**

Auch erhältlich:

- mit Dupline Bus von Carlo Gavazzi
- mit Meldeleuchte

DITTELBACH UND KERZLER

Tel.: +49 641 97224-0

GmbH & Co. KG

www.DUK.eu

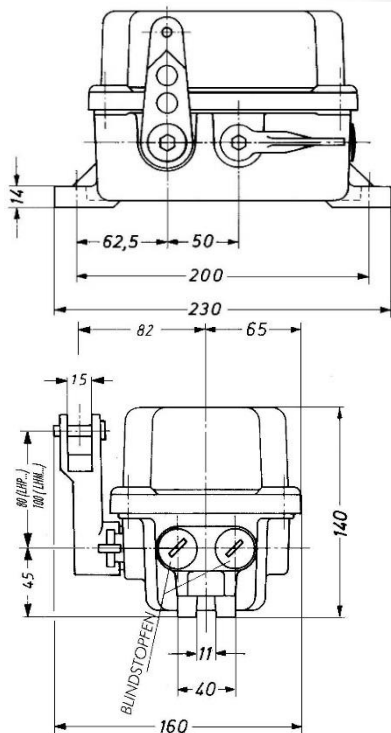
Talstrasse 27

e-mail: info@DUK.eu

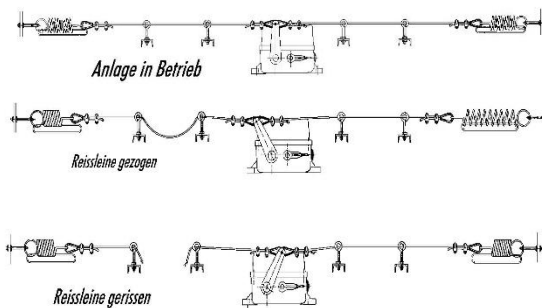
D-35394 Giessen



Abbildung zeigt LHP.....
(Polyestergehäuse)



Durch die Ausstattung mit zwei Spannfedern unseres Typs SPF-W wird die Forderung der EN 0418 sowie EN 60947-5-5 (automatischer Not-Aus Befehl bei Seilriss) erfüllt.



Auswahltabelle

Schaltertyp	Kontakte		-oberfläche
	Öffner	Schliesser	
Polyestergehäuse			
LHPEw-10/1EX-B	1	1	Silber
LHPEw-18/1EX-B	2	-	Silber
LHPEw-10/2EX-B	2	2	Silber
LHPEw-18/2EX-B	4	-	Silber
LHPw-10/3EX-B	3	3	Silber
LHPw-10/4EX-B	4	4	Silber
LHPEw-13/1EX-B	1	1	Gold
LHPEw-19/1EX-B	2	-	Gold
LHPEw-13/2EX-B	2	2	Gold
LHPEw-19/2EX-B	4	-	Gold
LHPw-13/3EX-B	3	3	Gold
LHPw-13/4EX-B	4	4	Gold

Gehäuse aus Gusseisen

Alle oben genannten Schalter sind auch in Gehäusen aus Gusseisen erhältlich, die Bezeichnung ist dann: LHM.... anstatt LHP...., z.B. LHMEw-10/2EX-B

Technische Daten

Konformität	EN 60947-5-5, EN 60079-15, EN 60079-31 UVV-VBG10 sowie EN 0418 bei Ausstattung mit zwei Spannfedern SPF-W
Kennzeichnung	Ex II 2D Ex tb IIIC T80°C Db
Schutzart	mindestens IP 67 (EN 60529), mindest IK 08 (EN 62262)
Zulässige Temperatur T_{amb}	-50°C bis 70°C (mit Signallampe „S“-35°C bis 50°C)
Maximale Temperatur der Gehäuseoberfläche	80°C
Kontakte	Bis zu 4 Öffner mit Zwangsöffnung und 4 Schließer
I_{th} thermischer Dauerstrom	10A
Schaltleistung	Silber: max 230VAC 4A / 24VDC 4A
Minimaler Strom	Gold: 1mA bei 6VDC
Gebrauchskategorie	Silber: AC-15 230V 1A DC-13 110V 0,5A Gold: AC-12 230V 250mADC-12 110V 250mA
U_i Bemessungsisol.spannung	400V
U_{imp} Bemessungsstoßspannung	4kV
Zulassung der Mikroschalter	DE 6671, 6827 CCC 40026213
Kabelquerschnitt	min 1,5mm ²
Leitungseinführung	2 x M25 Gewinde
Kabelquerschnitt	min 1,5mm ²
Gehäusematerial	LHP... dickwandiges Polyester, korrosionsbeständig gegen Seewasser und die meisten Chemikalien LHM... Gusseisen
Gehäusefarben	LHM... gelb, optional andere, LHP... schwarz
Gewicht / Masse	LHP... ca. 2,2 kg, LHM... ca. 6 kg
Befestigung	2 Langlöcher für M10-Schrauben, Ausrichtung beliebig

Sicherheitstechnische Kenngrößen nach EN ISO 13849-1

B_{10d}=B₁₀	80000 Schaltspiele
T_M	max 20 Jahre