



- **Gehäuse aus Gusseisen**
- **IP65**
- **Abschließbarer, verglaster Deckel**
- **Bis zu 6 Knebelsteller, Taster, Schlüsselschalter, Leuchtmelder**
- **Not-Aus Taster**

Ermöglichen Sie nur autorisierten Personen Zugriff zur Steuerung. Sichern Sie Ihr Wartungspersonal! Den Zugriff zu den Befehlsgeräten hinter der Sicherheitsglasscheibe können Sie mit mehreren Vorhängeschlössern verhindern. Damit ist eine Betätigung der Steuerungselemente erst nach dem Entfernen des letzten Vorhängeschlosses möglich.

Der Stabilbau des Gehäuses aus 9 kg Gusseisen sichert die Langlebigkeit unter rauhesten Betriebsbedingungen.

Diese Vor-Ort Steuergeräte statten wir nach Ihrem Bedarf mit bis zu 6 Befehls- und Meldegeräten oder Kontrollleuchten aus der standardisierten 22,5 mm-Serie aus. Diese Elemente werden in zwei Zeilen à maximal 3 Stück angeordnet und von einer ganzflächigen, weißen Platte umrahmt. Die Bedeutung oder Funktion eines jeden Betätigungselementes wird nach Kundenvorgabe in diese Platte schwarz eingraviert. Auch ein Not-Aus-Schalter an der Frontseite ist möglich. Die Ausstattung mit elektrischen Kontakten sowie deren Verdrahtung auf eine interne 16-polige Klemmleiste erfolgt nach Ihren Plänen.

**Optional**

- mit Explosionsschutz für Zone 22



# abschließbares **Vor-Ort Steuergerät VOS**

## Auswahltablelle

Die Typbezeichnung ist immer **VOS X<sub>1</sub>X<sub>2</sub>X<sub>3</sub> X<sub>4</sub>X<sub>5</sub>X<sub>6</sub> X<sub>7</sub>**

X<sub>1</sub> bezeichnet das linke Element in der oberen Zeile

X<sub>2</sub> bezeichnet das mittige Element in der oberen Zeile

X<sub>3</sub> bezeichnet das rechte Element in der oberen Zeile

X<sub>4</sub> bezeichnet das linke Element in der unteren Zeile

X<sub>5</sub> bezeichnet das mittige Element in der unteren Zeile

X<sub>6</sub> bezeichnet das rechte Element in der unteren Zeile

Für X<sub>i</sub> setzen Sie ein:

0 = kein Einbau

1 = Schlüsselschalter (verschiedene Schließungen möglich)

2 = Knebelsteller (2 oder 3 Stellungen, rastend oder rückziehend)

3 = Taster (unterschiedliche Farben möglich)

4 = Leuchtmelder LED (unterschiedliche Spannungen + Farben)

5 = Leuchtdrucktaster LED (unterschiedl. Spannungen + Farben)

X<sub>7</sub> bezeichnet den Not-Aus-Schalter an der Front:

0 = kein Einbau

N = Not-Aus mit normalem Reset

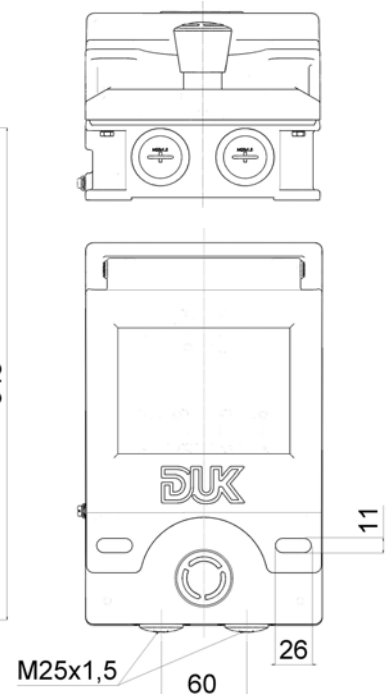
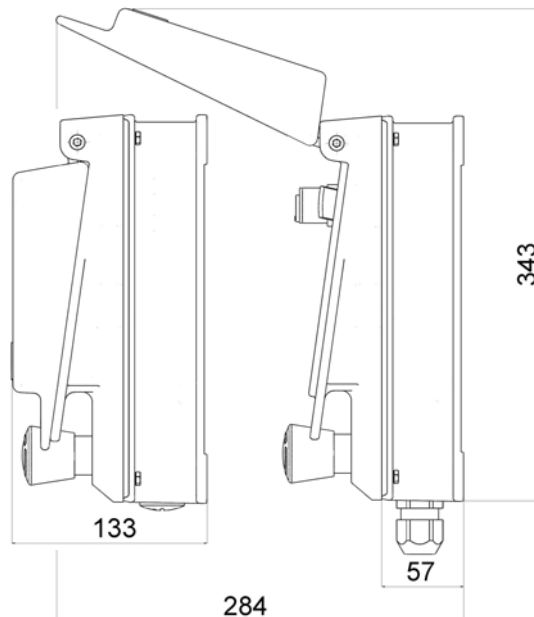
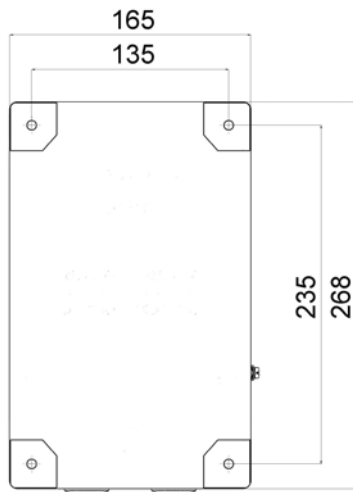
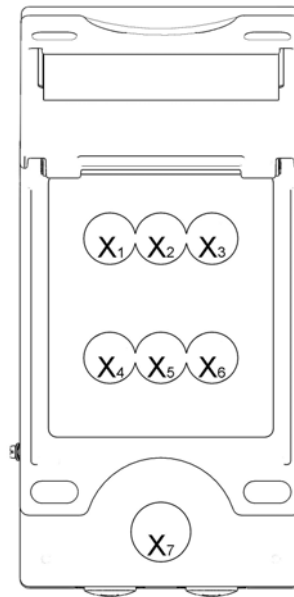
K = Not-Aus mit Schlüssel-Reset (key-reset)

Wir benötigen von Ihnen für jedes X die Angabe der gewünschten elektrischen Kontakte sowie deren Verdrahtung. Die Klemmleiste hat 16 Klemmstellen + PE.

Zum Gestalten der Gravur der weißen Frontplatte können Sie deren Plan unter [www.duk.eu/XXXXXXXXXXXXXXXXXXXX](http://www.duk.eu/XXXXXXXXXXXXXXXXXXXX) herunterladen.

## Technische Daten

Schutzart	IP 65
Einbaulage	Wandbefestigung
Befestigung	4 Durchgangslöcher für M6 Schrauben
Kabeleinführung	2 x Gewindebohrung M25
innere Verdrahtung	1,5mm <sup>2</sup>
max Kabelanschluss	2,5mm <sup>2</sup>
Lackierung	2-komponenten PU, RAL 1003 gelb
Gewicht / Masse	ca. 10 kg
Gehäusematerial	Grauguss
Einsatztemperatur	-25°C bis +60°C



**DITTELBACH UND KERZLER** GmbH & Co. KG Talstrasse 27

Tel.: +49 641 97224-0

Fax: +49 641 97224-22

Web: [www.DUK.eu](http://www.DUK.eu)

D-35394 Giessen

E-mail: [info@DUK.eu](mailto:info@DUK.eu)