

INTERRUPTEUR DE DÉVIATION DE BANDES TRANSPORTEUSES

DUK

DITTELBACH UND KERZLER

LHP_{x-xx/x-L50}

Compatible avec
AEG-Interrupteur
„BSR“ ou „BSO“



- Jusqu'à 4 contacts NC plus 4 NO
- Contacts d'argent ou d'or
- Action brusque
- Manœuvre positive
- Boîtiers indestructibles en Polyester ou en Fonte
- 2 entrées de câble
- IP 67
-  en option (séparément fiche technique)

Interrupteurs de déviation de convoyeur sont montés par paire, à gauche et à droite de la bande du convoyeur. En cas d'écart de trajectoire de la bande par rapport à la course prévue, un levier de rouleau de ces interrupteurs est touché par le flanc de cette bande et déplacé contre la force d'un ressort interne.

La conception et le dessin de ces interrupteurs sont étudiés pour des conditions de fonctionnement extrêmes. Parmi les qualités de ces interrupteurs, la longévité est l'élément prédominant. Les boîtiers indestructibles et antichocs à paroi épaisse en polyester (ou également en fonte), résistant aux acides et aux flammes en sont la meilleure garantie. Les deux types de boîtiers ont le degré élevé de protection IP67.

Avec une déviation lateral de la bande du convoyeur, le levier de rouleau de l'interrupteur est dévié de sa position de repos. A cet instant, les contacts commutent. L'équipement avec avant-contacts (pour alerter) est en option, ils permettent un signal avertisseur avancé avant la coupure. Si la déviation est réduit, les contacts reveni en position de repos automatiquement. Une autre version verouillée lors de l'actionnement.

Chacun de ces interrupteurs de déviation de convoyeur comprend jusqu'à 4 micro-rupteurs. Chacun de ces micro-rupteurs inclut: 1 contact repos plus 1 contact travail ou, au choix, 2 contacts repos. Les contacts sont en argent massif, et des contacts en or sont disponibles en option. Toutes les surfaces des contacts sont auto-nettoyantes. La construction spéciale fait que lors de chaque actionnement, les surfaces se frottent l'une contre l'autre. Le résultat pousse de coté des couches isolantes éventuelles, les résistances de contact sont ainsi réduites. Chaque micro-rupteur est équipé avec action brusque et pour les applications de sécurité avec ouverture forcée. Chaque micro-rupteur individuel est certifié par VDE et CCC et a les marques d'épreuve



Reg No. 6671 ou 6827 ou 40026213



La distance du rouleau à la convoyeur est réglable

La position du levier à rouleau, entièrement fabriqué en matériel anti-corrosion, est ajustable sans gradation sur l'arbre de l'interrupteur. En fonction de ça, la distance souhaitée à la bande et ainsi le biaisement admissible (dans le sens de tolérable) peut être réglé à volonté. Le cylindre facilement pivotante, spécialement colmaté est doublement monté sur roulement à bille pour une longue durée de vie. Le diamètre de 50mm permet aussi l'utilisation avec des bandes rapides.

Détails invisibles comme les bagues d'étanchéité qui colmatent les arbres, les arbres et vis en acier inoxydable et les vis du couvercle du boîtier imperdables, sont garants d'une longue durée de vie, de fiabilité et de réutilisation.

Variations

- Avec système BUS de Carlo Gavazzi
-  - conformément à ATEX

DITTELBACH UND KERZLER GmbH & Co. KG Talstrasse 27 D-35394 Giessen

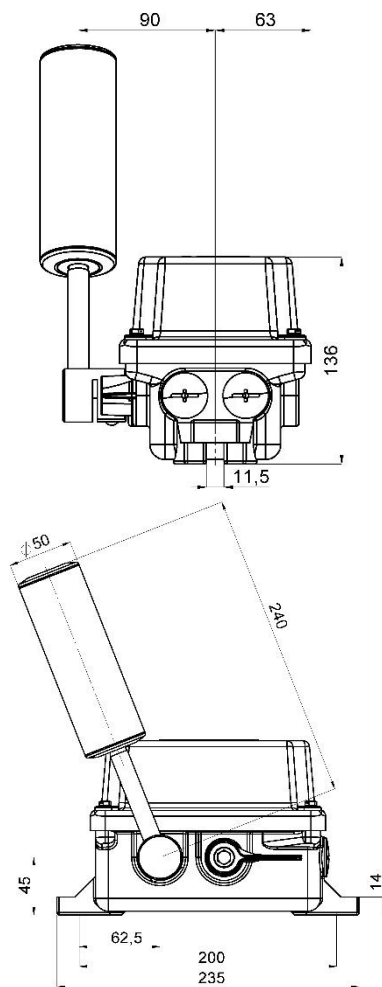
Tel.: +49 641 97224-0

Fax: +49 641 97224-22

Web: www.DUK.eu

E-mail: INFO@DUK.eu

INTERRUPTEUR DE BIAISEMENT DE CONVOYEUR LHP_{x-xx/x-L50}



Données techniques

Conformément aux standards	EN 60 947 / UVV-VBG10/ DIN EN 418
Déviation jusqu'à commutation	voir tableau de sélection
Excursion maximale du levier	75°
Levier à rouleau	Position du levier ajustable sans gradation, 2 roulements à bille, particulièrement faciles à démarrer. Rouleau, axe et roulement à bille en acier inoxydable
Contacts	jusqu'à 4 de repos et 4 de travail, surfaces autonettoyantes, ouverture forcée (manœuvre positive)
I _{th} (courant permanent thermique)	10A
Puissance de coupure	Argent: 400VAC 6A / 230VAC 8A / 24VDC 10A / 80VDC 3A
Courant minimale	Or: 1mA à 6VDC
Catégorie d'utilisation	Argent: AC-15 230V 1A DC-13 110V 0,5A Or: AC-12 230V 250mA DC-12 110V 250mA
U _i Tension d'isolement nominale	400V
U _{imp} Tension de choc de mesure	4kV
Raccords électriques	bornes à vis, par borne jusqu'à 2 câbles à max 2,5mm ²
Approbation de les micro-rupteurs	 Reg. No.: 6671, ou 6827, ou 40026213 
Entrée de lignes	2 x M25, fermés en usine avec des tampons borgnes IP67
Type de protection	IP67 selon EN 60529
Matériel du boîtier	fibre de verre renforcée de polyester (LHP.), fonte (LHM..)
Couleurs du boîtier	jaune RAL 1003, ou rouge RAL 3000
Poids / Masse	environ 2,5 kg (LHP...), environ 6,5 kg (LHM..)
Fixation	2 trous longitudinaux pour des vis M10
Position de montage	à volonté
Température d'utilisation	+ 85°C à - 40°C (-55°C sur demande)

Tableau de sélection

Modèle	Contacts avertisseur			Contacts principaux			Verrouillage
	NC	NO	min déviation jusqu'à commutation	NC	NO	min. déviation jusqu'à commutation	
Boîtiers en Polyester, Contacts d'Argent							
LHPE-10/1-L50				1	1	4,5cm	
LHPEw-10/1-L50				1	1	4,5cm	X
LHPE-10/2-L50V	1	1	2,5cm	1	1	4,5cm	
LHPEw-10/2-L50V	1	1	2,5cm	1	1	4,5cm	X
LHPE-18/1-L50				2		4,5cm	
LHPEw-18/1-L50				2		4,5cm	X
LHPE-18/2-L50V	2		2,5cm	2		4,5cm	
LHPEw-18/2-L50V	2		2,5cm	2		4,5cm	X
LHP-10/2-L50				2		7cm	
LHPw-10/2-L50				2		7cm	X
LHP-10/3-L50V	1	1	3,5cm	2	2	7cm	
LHPw-10/3-L50V	1	1	3,5cm	2	2	7cm	X
LHP-10/3-L50				3	3	7cm	
LHPw-10/3-L50				3	3	7cm	X
LHP-10/4-L50V	1	1	3,5cm	3	3	7cm	
LHPw-10/4-L50V	1	1	3,5cm	4	4	7cm	X
LHP-10/4-L50				4	4	7cm	
LHPw-10/4-L50				4	4	7cm	X

Boîtiers en Polyester, Contacts d'Or

Au lieu du chiffre „10“ le chiffre „13“, p.ex. LHPE-13/1-L50 (1 contact de repos- plus 1 contact de travail d'or)

Au lieu du chiffre „18“ le chiffre „19“, par exemple LHPE-19/1-L50 (2 contact de repos d'or)

Boîtiers en Fonte

Tous les interrupteurs disponibles aussi en boîtier de fonte, description dans ce cas: LHM... au lieu de LHP....

p.ex. LHME-10/2-L50V. Toutes les variations disponibles avec des contacts d'argents et des contacts d'or.

DITTELBACH UND KERZLER GmbH & Co. KG Talstrasse 27 D-35394 Giessen

Tel.: +49 641 97224-0

Fax: +49 641 97224-22

Web: www.DUK.eu

E-mail: INFO@DUK.eu