

Переключатель

DUK

LHP_{xx-xx/x-L50}

LHM_{xx-xx/x-L50}

DITTELBACH UND KERZLER



Переключатель используется вдоль лент конвейеров для уменьшения опасности повреждения при смещении ленты путем сигнализации или остановки работы конвейера.

Выключатели типа LHP_{w-xx/x-L50} и LHM_{w-xx/x-L50} созданы для инсталляции вдоль линий конвейеров. Наиболее подходящая инсталляция двусторонняя, справа и слева конвейерной ленты. В случае смещения конвейерной ленты с заданного пути, один из пары роликов рукоятки будет затронут боковой стороной ленты и переместится против силы возврата внутренней пружины. Когда угол перемещения достигает 25 градусов, все контакты переключаются и фиксируются (версия LHP_{xx/x-L50} без фиксации). Выключатели версии LHP_{w-xx/x-LV} снабжены ведущими контактами переключения с углом смещения 15 градусов плюс концевыми контактами с углом смещения 25 градусов с автоматической фиксацией. Максимальный угол смещения ролика рычага составляет 75 градусов. Когда смещение ленты конвейера с заданного пути уменьшено, ручной возврат возможен при перемещении свободного рычага (версия LHP_{xx/x-L50} без фиксации).

- имеет 4 NC + 4 NO контакта
- моментально срабатывает
- прямое открытие контактов
- кабельный вход M 25*2
- корпус сделан из полиэфирного стеклопластика (полиэстер) или чугуна
- класс защиты IP67

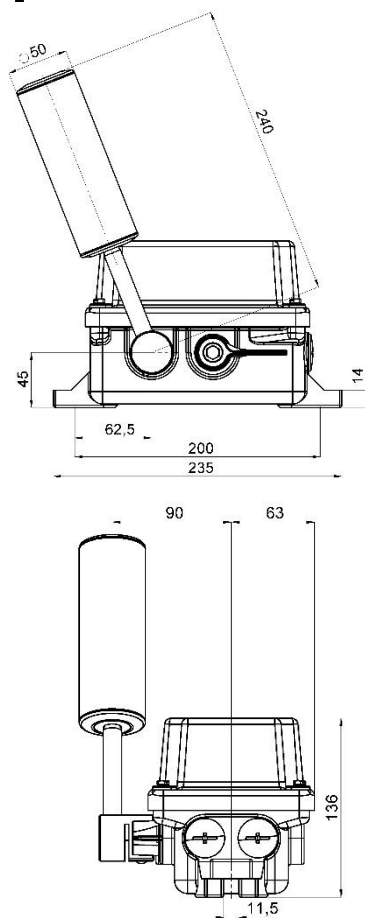
Выключатели такого типа могут быть оборудованы 4-мя SPDT контактами или 4-мя NC плюс 4-мя NO контактами. Все контакты являются мгновенно срабатывающими. Система прямого отключения открывает NC контакты в случае плавления контактов по причине возникновения КЗ.

Корпус такого выключателя сделан из толстостенного цветного полиэфирного стеклопластика (полиэстера). Доступна и специальная версия, у которой корпус сделан из серого чугуна (LHM..... вместо LHP...). Надежность полиэстера сопоставима с надежностью чугуна. Полиэстер не является хрупким материалом и он более устойчив к ударам. Оба корпуса водо- и пыленепроницаемые (IP67).

Чтобы гарантировать длительный и надежный срок службы выключателя, все важные детали, такие как стержень рукоятки, болты производятся из нержавеющей стали.



Перекосный выключатель LHP_{xx-xx/x-L50} LHM_{xx-xx/x-L50}



Технические параметры:

Соблюденные стандарты:	EN 60947, EN 60529, EN 60204
Угол выключения:	25 градусов
Угол выключения предварительного контакта:	15 градусов (только для версии «.....L50V»)
Номинальные данные контактов:	
Серебряные: макс.	400 VAC 6 A / 230 VAC 8 A 24 VDC 10 A / 80 VDC 3 A
Золотые: мин.	1mA 6VDC
Категории использования:	
Серебряные:	AC-15 230V 1A, DC-13 110V 0,5A
Золотые:	AC-12 230V 250mA, DC-12 110V 250mA
Кабельные входы:	резьбовые отверстия для 2*M25
Класс защиты:	IP67
Материал корпуса:	полиэфирный стеклопластик (полиэстер) LHP....., чугун LHM.....
Цвет корпуса:	желтый RAL 1003 или красный RAL 3000
Вес:	2,9 кг (LHP.....), 6,5 кг (LHM.....)
Крепление:	2 длинных отверстия для M10 болтов
Рабочая температура:	-40 до +85 градусов Цельсия (-55° по запросу)

Selection table

Polyester enclosure, silver contacts

Switch type	Main contacts		Warning		Latching
	NC	NO	NC	NO	
LHPE-10/1-L50	1	1			
LHPEw-10/1-L50	1	1			yes
LHPE-18/1-L50	2	0			
LHPEw-18/1-L50	2	0			yes
LHPE-10/2-L50V	1	1	1	1	
LHPEw-10/2-L50V	1	1	1	1	yes
LHPE-18/2-L50V	2	0	2	0	
LHPEw-18/2-L50V	2	0	2	0	yes
LHP-10/2-L50	2	2			
LHPw-10/2-L50	2	2			yes
LHP-10/3-L50V	2	2	1	1	
LHPw-10/3-L50V	2	2	1	1	yes
LHP-10/3-L50	3	3			
LHPw-10/3-L50	3	3			yes
LHP-10/4-L50V	3	3	1	1	
LHPw-10/4-L50	3	3	1	1	yes
LHP-10/4-L50	4	4			
LHPw-10/4-L50	4	4			yes

Cast iron housing

All switches in an enclosure of cast housing available, select type figures LHM.... instead of LHP.... e.g. LHME-10/2-L50V

Gold contacts

All switches with contacts of gold available, select code „13“ instead of „10“, e.g. LHPE-10/2-L50V
select code „19“ instead of „18“, e.g. LHMEw-19/1-L50