

Interrupor de Límite


LHP_{xx-xx/x-R}

LHM_{xx-xx/x-R}


DUK
DITTELBACH UND KERZLER

**DETECTA
LA DIRECCIÓN DE ACTUACIÓN:
DESDE LA IZQUIERDA o
DESDE LA DERECHA**



- **Hasta 8 contactos**
dependiente o independiente de la dirección
- **Contactos de plata o de oro**
- **Acción rápida, apertura positiva** 
- **Indestructible carcasa de poliéster**
opcional **hierro fundido**
- **Enclavamiento**
- **IP67**

Opcional

-  protección contra explosiones ATEX
- con Dupline Carlo Gavazzi
- regleta de bornes
- con indicador luminoso

El diseño y la selección del material de estos interruptores tienen en cuenta las condiciones de funcionamiento extremas. Las mejores garantías son las envolventes fabricadas en poliéster indestructible, con paredes gruesas y resistentes a los golpes u opcionalmente en hierro fundido con un grado de protección de al menos IP67 e IK08.

La palanca de mando de estos interruptores se puede accionar a la izquierda como a la derecha desde su posición neutra central. El restablecimiento se realiza automáticamente. La versión con enclavamiento es opcional, aquí la palanca permanece en la posición de accionamiento hasta que se suelta manualmente.

Cada uno de estos finales de carrera de palanca está equipado con hasta 4 microinterruptores de acción rápida. Los contactos NC se están apertura positiva. Cada uno de estos microinterruptores contiene o bien 1 contacto NC más 1 contacto NA o bien 2 contactos NC. Los contactos son de plata maciza, los contactos de oro son opcionales. Todas las superficies de contacto son autolimpiantes: El diseño especial permite que las superficies se rocen entre sí con cada actuación, y que cualquier recubrimiento aislante sea desplazado hacia un lado, reduciendo de forma fiable la resistencia eléctrica de contacto. Cada microinterruptor individual está certificado por VDE y CCC y lleva sus marcas de prueba. El certificado EAC de Eurasia también se emite a esta ventanilla.





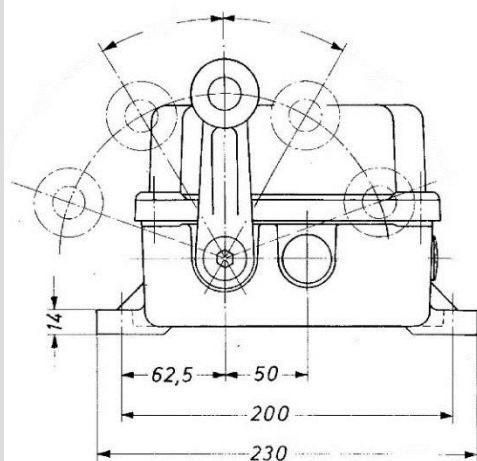
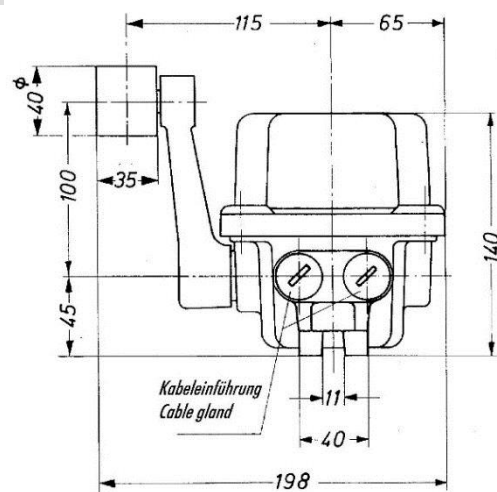
Están disponibles 2 versiones: Todos los microinterruptores se accionan cuando la palanca de accionamiento se desvía hacia la izquierda o hacia la derecha —o— los microinterruptores se accionan en función de la dirección de la palanca de accionamiento: izquierda diferente de derecha.

La palanca de cambio está montada positivamente en el eje del interruptor y se puede repositionar en 4 x 90°. El rodillo de la palanca de cambios está hecho de poliamida y tiene cojinetes deslizantes sobre un eje de acero inoxidable.

La posición de montaje del interruptor es arbitraria.

Datos técnicos

Conforme a los estándares	EN 60947-5-1, con bloqueo EN 60947-5-5, EN 60529, EN 60204	
Aprobación	Eurasian Conformity ERC	
Palanca: Máximo desplazamiento	75°	
Contactos	Hasta 4 de apertura y 4 de cierre, apertura directa	
I _{th} (Corriente permanente)	10A	
Potencia de conmutación	plata: 400VAC 6A / 230VAC 8A / 24VDC 10A / 80VDC 3A	
Corriente mínima	oro: 1mA @ 6VDC	
Categoría de utilización	plata: AC-15 230V 1A	DC-13 110V 0,5A
	oro: AC-12 230V 250mA	DC-12 110V 250mA
U _i Tensión nominal aislamiento	400V	
U _{imp} Resistencia de tensión	4kV	
Aprobación microinterruptores	 Reg. Nr.: 6671, 6827, 40026213	
Conexiones eléctricas	Terminal de tornillo, cada uno hasta 2 cables á max.2,5mm ²	
Entrada de cable	2 x M25, suministrados con dos tapones IP67	
Protección carcasa	IP67 como mínimo (EN 60529), IK08 como mínimo (EN 62262)	
Color carcasa	amarillo RAL 1003, opcional rojo RAL 3000	
Peso /	ca. 2,5 kg (LHP...) / ca. 7 kg (LHM...)	
Fijación	2 agujeros para tornillo M10	
Temperatura de trabajo	-40°C bis + 85°C (-55°C sobre consulta)	
Valores para el cálculo de SIL o PL	conforme EN 13849 así como IEC 61508:	
Duración B _{10d}	con bloqueo 80000 operaciones sin bloqueo 500000 operaciones	
T _M	con bloqueo < 20 años , sin bloqueo < 25 años	



Lista de selección

Carcasa de poliéster, contactos plata maciza, sin enclavamiento

Tipo	Contactos			Enclavamiento	Ángulo actuación	max. Ángulo
	izquierda y derecha	sólo izquierda	sólo derecho			
LHPE-10/1-R	1NC + 1NO			no	15°	75°
LHPE-18/1-R	2NC			no	15°	75°
LHPE-10/2-R	2NC + 2NO			no	15°	75°
LHPE-18/2-R	4NC			no	15°	75°
LHP-10/3-R	3NC + 3NO			no	30°	75°
LHP-10/4-R	4NC + 4NO			no	30°	75°
LHPE-10/2-R2		1NC + 1NO	1NC + 1NO	no	15°	75°
LHPE-18/2-R2		2NC	2NC	no	15°	75°
LHP-10/4-R2		2NC + 2NO	2NC + 2NO	no posible	30°	75°

Carcasa de hierro fundido: como arriba, utilizando la letra „M” en vez de „P” ejemplo LHME-10/1-R

Contactos de oro como arriba, pero en vez de los 10 usa el 13, en vez de los 18 usa el 19 Por ejemplo:
LHPE-13/1-R (1 NC+1 NO, carcasa de poliéster, contactos de oro), LHME-19/2-R (4 NC, carcasa de hierro fundido, contactos oro)

Enclavamiento para todas las versiones mencionadas anteriormente : La letra "w" se inserta antes de "-10", o antes de "-13" o antes de "-18" o antes de "-19", por ejemplo LHPEw-13/1-R o LHMw-10/3-R