

# 定位开关、限位开关 摇杆式限位开关



DITTELBACH UND KERZLER

## LHP<sub>x-xx/x-R</sub>



- 多达 4 个常闭触点和 4 个常开触点
- 配有强制断开系统
- 配有速动开关机构
- 外壳使用聚酯或铸铁制成，坚固耐用
- IP 67
- 采用银触点或金触点
- GOST R 认证



摇杆式限位开关可在作直线或回转运动的装置中使用，用于当到达位置时发出提示信息或在极限位置时停机。

本开关的操作杆可以从中间的空挡位置向左和向右摇动。视产品型号而定，接触方式可以与摇动方向有关，但也可以无关。操作杆可自动转回中间的空挡位置，并且开关也自动复位。本款产品也可以选配锁定装置，这样就能使操作杆在手动释放前一直停在被摇到的位置。

每个这种摇杆式限位开关均可配备多达 4 个微型开关。每个这种微型开关或装有 1 个常闭触点和 1 个常开触点或装有 2 个常闭触点。这些触点均由高密度银制成，也可以选用金触点。所有触点表面都具有自洁能力：这种特殊设计可以使触点表面在每次响应时相互摩擦，并且响应时可能会将绝缘膜可靠地推至一边，并因此将接触电阻可靠降低。每个微型开关都通过本身的速动开关机构进行开关，并配有强制断开系统，保证使用安全。每一个单独的微型开关均通过德国工程师协会 (VDE) 和中国产品强制认证 (CCC) 的认证并贴有它们的检验合格标识：




这种开关在俄国市场采用 GOST R 认证。

操作杆固定安装在开关轴上，可以作 4 个 90° 的转动。开关杆的耐磨辊子由聚酰胺制成，安装在滑动轴承上。因为钢钢组合或采用滚珠轴承支撑的辊子使用寿命不长，因此有意选择了这种材料组合。

开关外壳使用厚壁、抗震、耐腐蚀的聚酯或灰口铸铁制成。聚酯外壳的稳定性能远远超过了一般市场上低价位的聚酰胺薄壁外壳。两种外壳的防护级均为 IP67。

诸如密封环 (用于密封所有从外壳中伸出的轴)、不锈钢制成的轴、不锈钢制成的螺栓、不会遗失的壳盖螺栓等看不见的细节，是本产品具有使用寿命长、安全可靠并可回收利用等优点的保证。

同时也提供：

ATEX 款  
(单独的数据表单)

DITTELBACH UND KERZLER GmbH & Co. KG Talstrasse 27 D-35394 Giessen

Tel.: +49 641 97224-0

Fax: +49 641 97224-22

Web: www.DUK.eu

E-mail: info@DUK.eu

# 摇杆式限位开关 定位开关、限位开关

# LHPx-xx/x-R

## 技术参数

执行标准 EN 60947、EN 60204、EN 60529、DIN VDE 0168

认证 GOST R   

触点 全部配有速动开关机构，表面具有自洁能力，常闭触点配有强制断开系统

Ith 热恒定电流 10A

断流容量 银：400VAC 6A / 230VAC 8A / 24VDC 10A / 80VDC 3A

最小电流 金：1mA (在 6VDC 时)

使用类别 银：AC-15 230V 1A DC-13 110V 0.5A

金：AC-12 230V 250mA DC-12 110V 250mA

Ui 额定绝缘电压 400V

Uimp 额定耐受冲击电压 4kV

电线接线端 箍位螺丝，每个螺丝最多 2 根最大横截面为 2.5mm<sup>2</sup> 的电线

引线管 2 x M25，出厂时用堵塞 IP67 封住

防护级 IP 67

外壳材料 聚酯玻璃钢 (LHP...), 铸铁 (LHM...)

外壳颜色 黄色 RAL 1003, 可选红色 RAL 3000

重量 / 质量 2.3 kg (LHP...), 5.9 kg (LHM...)

固定 2 个用于 M10 螺栓的深孔，安装位置任意

使用温度 -40° C 至 +85° C (也提供最低使用温度为 -55° C 的产品，欢迎垂询)

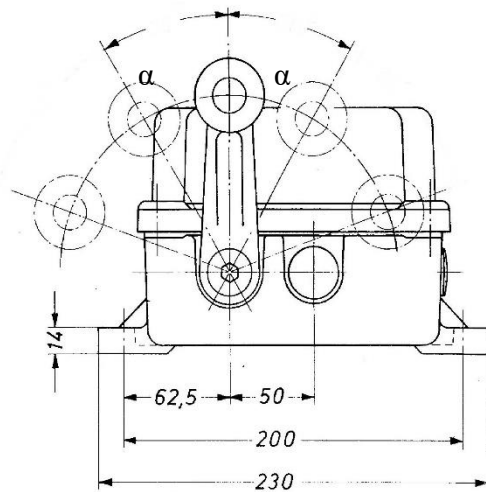
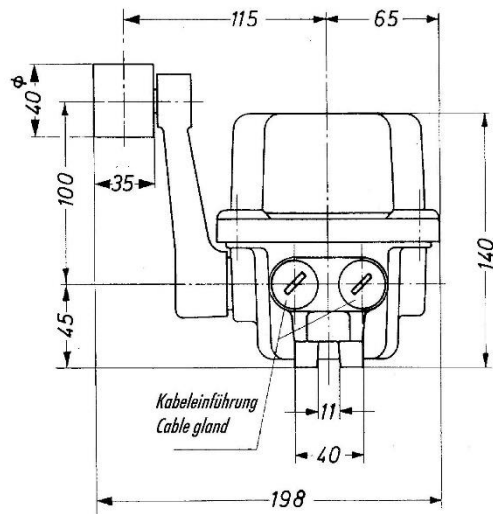
用于计算 SIL 或 PL 的值按 EN 13849 以及 IEC 61508 标准:

使用寿命 B10 配备锁定机构: 80000 个操作循环

无锁定机构: 取决于操作速度, 1.5m/s 时 200000 个循环

缓慢操作时, 最多可使用 500000 个循环

危险故障所占的比例 0.5



## 产品选项表

### 聚酯外壳，银触点，无锁定机构

型号	触点	与方向有关		锁定机构	开关角度 $\alpha$	摇杆最大偏转角
		仅左向	仅右向			
LHPE-10/1-R	1NC + 1NO			无	15°	75°
LHPE-18/1-R	2NC			无	15°	75°
LHPE-10/2-R	2NC + 2NO			无	15°	75°
LHPE-18/2-R	4NC			无	15°	75°
LHP-10/3-R	3NC + 3NO			无	30°	75°
LHP-10/4-R	4NC + 4NO			无	30°	75°
LHPE-10/2-R2		1NC + 1NO	1NC + 1NO	无	15°	75°
LHPE-18/2-R2		2NC	2NC	无	15°	75°
LHP-10/4-R2		2NC + 2NO	2NC + 2NO	无	30°	75°

### 聚酯外壳，金触点，无锁定机构

与配有银触点一样，各款产品均有销售，但型号名称则有如下变化：

配有金触点时，LHPx-10/... 即被替换为 LHPx-13/...，例如：LHPE-13/1-R (1 NC + 1 NO, 金触点)

配有金触点时，LHPx-18/... 即被替换为 LHPx-19/...，例如：LHPE-19/2-R (4 NC, 金触点)

### 铸铁外壳

这里用字母 “M” 代替 “P”，例如：LHME-10/1-R

### 锁定机构

所有型号的产品均可配备锁定机构，并且将字母 “w” 置于 “-10”、“-13”、“-18” 或 “-19” 前，例如：LHPEw-13/1-R 或 LHPw-10/3-R

**DITTELBACH UND KERZLER** GmbH & Co. KG

Talstrasse 27

D-35394 Giessen

Tel.: +49 641 97224-0

Fax: +49 641 97224-22

Web: www.DUK.eu

E-mail: info@DUK.eu

保留技术更改权利。如有更改，恕不预先通知。插图仅供参考。在此引用的品牌或公司名称以及受保护的注册商标均未标明。它们均为各持有人所有。所列的这些名称和商标仅用于说明，相关所有的所有权利不受影响。版本 02/2012