

# ARRÊT D'URGENCE À CÂBLE

Compatible avec  
AEG-Interrupteur  
„NSR“


LHPEw-xx/x-B

LHPw-xx/x-B

**DUK**

DITTELBACH UND KERZLER



- Jusqu'à 2x50m câble
- Jusqu'à 4 contacts NC plus 4 NO
- Contacts d'argent ou d'or
- Action brusque
- Boîtiers indestructibles en Polyester ou en Fonte
- 2 entrées de câble
- IP 67
-  en option (séparément fiche technique)

La conception et le dessin de ces interrupteurs sont étudiés pour des conditions de fonctionnement extrêmes. Parmi les qualités de ces interrupteurs, la longévité est l'élément prédominant. Les boîtiers indestructibles et antichocs à paroi épaisse en polyester (ou également en fonte), résistant aux acides et aux flammes en sont la meilleure garantie. Les deux types de boîtiers ont le degré élevé de protection IP67.

Les arrêts d'urgence à câble de ce modèle sont constitués d'un assemblage de câbles de déclenchement sur les deux côtés. Grâce à une mécanique d'avance à cliquet, montée avec une ouverture forcée (manœuvre positive) consécutive, les contacts s'ouvrent brusque complètement. Le verrouillage s'effectue en même temps que le changement. Après le verrouillage, le levier de commande reste et monte dans la direction dans laquelle la corde de déclenchement a été tirée.

Chacun de ces arrêts d'urgence à câble comprend jusqu'à 4 micro-rupteurs. Tous les micro-rupteurs fonctionnent indépendamment de la direction d'où le arrêt d'urgence à câble est enfoncée. Chacun de ces micro-rupteurs inclut: 1 contact repos plus 1 contact travail ou, au choix, 2 contacts repos. Les contacts sont en argent massif, et des contacts en or sont disponibles en option. Toutes les surfaces des contacts sont auto-nettoyantes. La construction spéciale fait que lors de chaque actionnement, les surfaces se frottent l'une contre l'autre. Le résultat pousse de côté des couches isolantes éventuelles, les résistances de contact sont ainsi réduites.

Chaque micro-rupteur est équipé d'une ouverture forcée pour des applications de sécurité. Chaque micro-rupteur individuel est certifié par VDE et CCC et a les marques d'épreuve :



Reg No 6671 ou 6827 ou 40026213



La construction sophistiquée de ces arrêts d'urgence à câble a pour effet la longue course d'actionnement sans gêne (longueur de tirage à la corde de déclenchement) jusqu'au changement et enclenchement. Cette longue course d'actionnement combinée à la grande force d'actionnement nécessaire, évite autant que possible des arrêts intempestifs dus aux matières tombant sur la corde de déclenchement, ou des vibrations.



## Variations

- Avec protection antidéflagrante conformément à ATEX
- avec système BUS de Carlo Gavazzi

**DITTELBACH UND KERZLER** GmbH & Co. KG Talstrasse 27 D-35394 Giessen

Tel.: +49 641 97224-0

Fax: +49 641 97224-22

Web: [www.DUK.eu](http://www.DUK.eu)

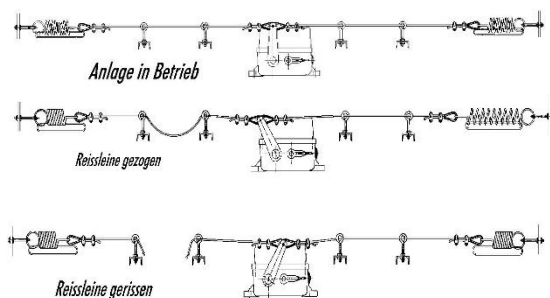
E-mail: [INFO@DUK.eu](mailto:INFO@DUK.eu)

# ARRÊT D'URGENCE À CÂBLE LHPEw-xx/x-B LHPw-xx/x-B

Détails invisibles comme les bagues d'étanchéité qui colmatent les arbres, les arbres et vis en acier inoxydable et les vis du couvercle du boîtier imperdables, sont garants d'une longue durée de vie, de fiabilité et de réutilisation.



Grâce à l'équipement en deux ressort tendeurs de notre type SPF-W l'exigence de la DIN EN 418 paragraphe 4.5.2 (commande d'arrêt d'urgence en cas de rupture de corde) est remplie.



## Tableau de sélection

Modèle                      Contacts  
  NC    NO

### Boîtiers Polyester

LHPEw-10/1-B	1	1	Argent
LHPEw-18/1-B	2	-	Argent
LHPEw-10/2-B	2	2	Argent
LHPEw-18/2-B	4	-	Argent
LHPw-10/3-B	3	3	Argent
LHPw-10/4-B	4	4	Argent
LHPEw-13/1-B	1	1	Or
LHPEw-19/1-B	2	-	Or
LHPEw-13/2-B	2	2	Or
LHPEw-19/2-B	4	-	Or
LHPw-13/3-B	3	3	Or
LHPw-13/4-B	4	4	Or

### Boîtiers Fonte

LHMEw-10/1-B	1	1	Argent
LHMEw-18/1-B	2	-	Argent
LHMEw-10/2-B	2	2	Argent
LHMEw-18/2-B	4	-	Argent
LHMw-10/3-B	3	3	Argent
LHMw-10/4-B	4	4	Argent
LHMEw-13/1-B	1	1	Or
LHMEw-19/1-B	2	-	Or
LHMEw-13/2-B	2	2	Or
LHMEw-19/2-B	4	-	Or
LHMw-13/3-B	3	3	Or
LHMw-13/4-B	4	4	Or

## Données techniques

Conformément aux standards EN 60 947 / UVV-VBG10/ DIN EN 418

Contacts jusqu'à 4 de repos et 4 de travail, surfaces autonettoyantes, ouverture forcée

$I_{th}$  Courant Permanent Thermique 10A

Puissance de coupure Argent: 400VAC 6A / 230VAC 8A / 24VDC 10A / 80VDC 3 A

Courant minimale Or: 1mA à 6VDC

Catégorie d'utilisation Argent: AC-15 230V 1A DC-13 110V 0,5A

Or: AC-12 230V 250mA DC-12 110V 250mA

$U_i$  Tension d'isolement nominale 400V

$U_{imp}$  Tension de choc de mesure 4kV

Approbation de les micro-rupteurs  Reg. No.: 6671, ou 6827, ou 40026213 

Terminals électriques bornes à vis, par borne jusqu'à 2 câbles à max 2,5mm<sup>2</sup>

Type de protection IP67 selon EN 60529

Entrée de lignes 2 x M25, fermés en usine avec des tampons borgnes IP67

Matériel du boîtier fibre de verre renforcée de polyester (LHP...), fonte (LHM...)

Couleurs du boîtier jaune RAL 1003, ou rouge RAL 3000

Poids / Masse environ 2,2 kg (LHP...), environ 6 kg (LHM...)

Fixation 2 trous longitudinaux pour des vis M10

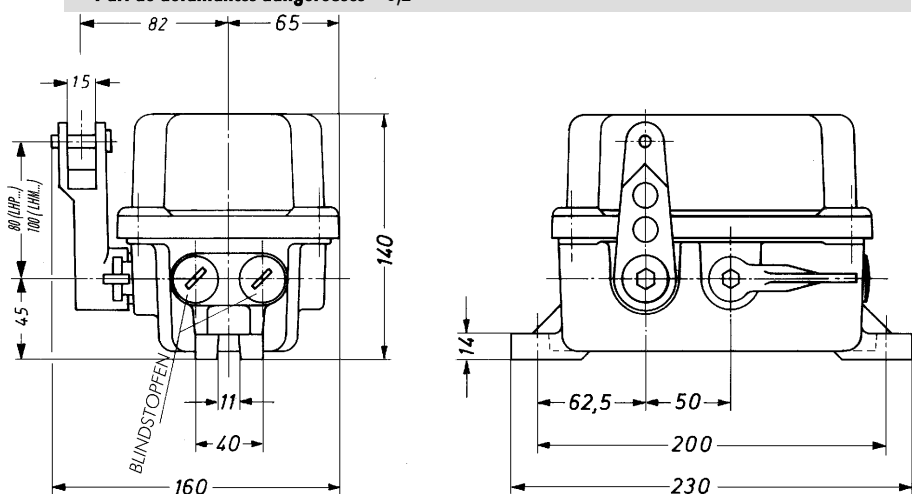
Position de montage à volonté

Température d'utilisation +85°C à -40°C (-55°C sur demande)

## Valeurs pour le calcul de SIL ou PL selon EN13849 et IEC61508:

Durée de vie, B10 80000 cycles

Part de défaillances dangereuses 0,2



**DITTELBACH UND KERZLER** GmbH & Co. KG Talstrasse 27 D-35394 Giessen

Tel.: +49 641 97224-0

Fax: +49 641 97224-22

Web: www.DUK.eu

E-mail: INFO@DUK.eu