

# Interrupor de emergencia

## tipo tirón

LHP<sub>xW-xx/x-B</sub>


LHM<sub>xW-xx/x-B</sub>

# DUK

DITTELBACH UND KERZLER

ACCIONAMIENTO  
DEL CABLE  
POR 2 LADOS



- **Hasta 2 x 50 m cable**
- **Hasta 4 contactos NA y 4 NC**
- **Contactos de plata o de oro**
- **Acción rápida con apertura positiva** 
- **Indestructible carcasa de poliéster**  
opcional **hierro fundido**
- **IP67**

En la concepción y el diseño de estos interruptores se consideran condiciones extremas de funcionamiento. Su durabilidad bajo cualquier condición de trabajo es la característica sobresaliente de este interruptor. La carcasa indestructible, gruesa y resistente a los impactos, al ácido y a las llamas, es fabricada de poliéster reforzado con fibra de vidrio (tipo LHP), alternativamente también de hierro fundido (tipo LHM). Ambas versiones tienen alta protección IP67.


Los interruptores de tirón de este tipo están preparados para el montaje de cable por ambos lados. Incluso cuando la actividad es lenta se abren los contactos inmediatamente, debido a la incorporada acción rápida con apertura directa. Simultáneamente al disparo del tirón se produce el bloqueo. La dirección de tiro queda indicada por la posición de la palanca de actuación.

Cada uno de estos interruptores de tirón pueden ser equipados con hasta 4 microinterruptores. Cada uno de estos microinterruptores incluye 1 NA más 1 NC o alternativamente 2 contactos NA. Todos los microinterruptores conmutan independientemente de la dirección de tiro. Todos los contactos son de plata maciza, contactos de oro son opcionalmente disponibles. El especial diseño hace que las superficies se rozan entre sí en cada operación. Aquí se eliminan eficazmente capas tal vez acumuladas, que pueden tener un efecto aislante. Cada uno de los microinterruptores está certificado por VDE y CCC y lleva la aprobación. El certificado EAC de Eurasia también se emite a esta ventanilla.



El ingenioso diseño de estos interruptores de parada de emergencia de cable de tracción hace que el recorrido de desplazamiento (recorrido de tracción en el cable de tracción) sea una acción larga sin precedentes. Este largo recorrido de accionamiento en combinación con la elevada fuerza de accionamiento evita en gran medida los falsos paros debidos a la caída de objetos sobre el cable de tracción o a las vibraciones.

### Opcional

-  protección contra explosiones ATEX
- con Dupline Carlo Gavazzi
- regleta de bornes
- con indicador luminoso

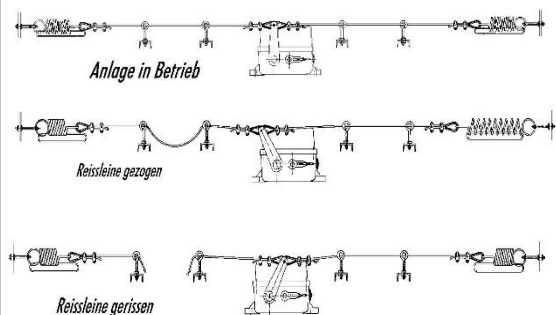
# Interruptor de emergencia tipo tirón

## LHP<sub>x</sub>W-xx/x-B LHM<sub>x</sub>W-xx/x-B

La durabilidad y la fiabilidad están garantizadas por ejes y tornillos de acero inoxidable, sellos de eje y un sello de cubierta dura y gruesa.



Con nuestros muelles tipo SPF-W cumplimos con los requisitos de la norma EN 60947-5-5, para una orden de parada de emergencia automática en caso de daños en el cable.



### Tabla de selección

Tipo de interruptor Contacto -cantidad -material  
Apertura Cierre  
NA NC

#### Carcasa de poliéster

LHPEw-10/1-B	1	1	plata
LHPEw-18/1-B	2	-	plata
LHPEw-10/2-B	2	2	plata
LHPEw-18/2-B	4	-	plata
LHPw-10/3-B	3	3	plata
LHPw-10/4-B	4	4	plata

LHPEw-13/1-B	1	1	oro
LHPEw-19/1-B	2	-	oro
LHPEw-13/2-B	2	2	oro
LHPEw-19/2-B	4	-	oro
LHPw-13/3-B	3	3	oro
LHPw-13/4-B	4	4	oro

#### Carcasa de hierro fundido

LHMEw-10/1-B	1	1	plata
LHMEw-18/1-B	2	-	plata
LHMEw-10/2-B	2	2	plata
LHMEw-18/2-B	4	-	plata
LHMw-10/3-B	3	3	plata
LHMw-10/4-B	4	4	plata

LHMEw-13/1-B	1	1	oro
LHMEw-19/1-B	2	-	oro
LHMEw-13/2-B	2	2	oro
LHMEw-19/2-B	4	-	oro
LHMw-13/3-B	3	3	oro
LHMw-13/4-B	4	4	oro

### Datos técnicos

Conforme a los estándares EN 60 947-5-5 cuando esta equipado con muelles SPF-W  
**Aprobación** Eurasian Conformity ENEC  
**Contactos** Hasta 4 contactos NA y 4 NC, superficie autolimpiante  
**I<sub>th</sub> (Corriente permanente)** 10A  
**Potencia de conmutación** plata: 400VAC 6A / 230VAC 8A / 24VDC 10A / 80VDC 3 A  
**Corriente mínima** oro: 1mA con 6VDC  
**Categoría de utilización:** plata: AC-15 230V 1A DC-13 110V 0,5A  
 oro: AC-12 230V 250mA DC-12 110V 250mA

**U<sub>i</sub> Tensión nominal de aislamiento** 400V

**U<sub>imp</sub> Resistencia de tensión** 4kV

**Aprobación microinterruptores**

**Conexiones eléctricas**

**Protección**

**Entrada de cable** 2 x M25, de fábrica con tapones IP67 cerrado

**Material carcasa** Poliéster (LHP...) opcional hierro fundido (LHM...)

**Color carcasa** amarillo RAL 1003 opcional rojo RAL 3000

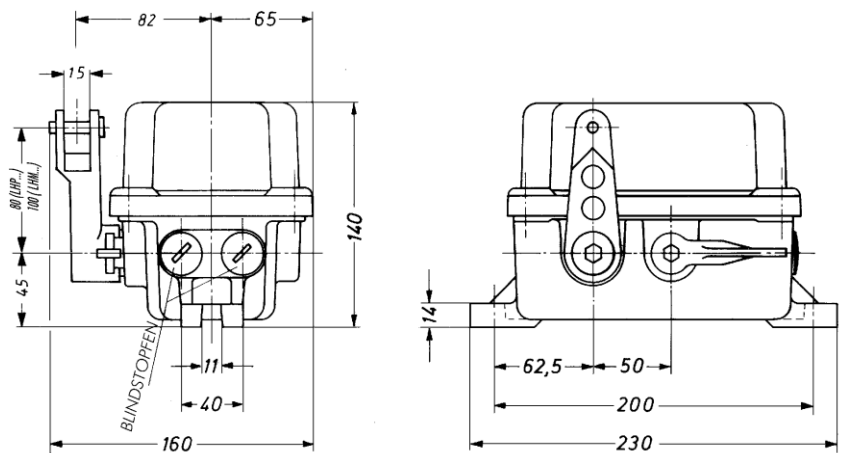
**Peso** ca. 2,2 kg (LHP...), ca. 6 kg (LHM...)

**Fijación** 2 agujeros para tornillos M10

**Temperatura de trabajo** -40°C a +85°C (-55°C sobre consulta)

Valores para el cálculo de SIL o PL conforme EN 13849 así como IEC 61508:

**Duración B<sub>10d</sub>** 80000 operaciones



**DITTELBACH UND KERZLER** GmbH & Co. KG Talstrasse 27 D-35394 Giessen

Tel.: +49 641 97224-0 Web: www.DUK.eu E-mail: info@DUK.eu