

# Выключатель, действующий натяжением троса

**DUK**  
DITTELBACH UND KERZLER

LHP<sub>xW-xx/x</sub>-B

LHM<sub>xW-xx/x</sub>-B



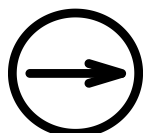
Дизайн выключателя, действующего натяжением троса, продуман для функционально-надежной эксплуатации. Корпус сделан из надежного и прочного толстостенного полиэфирного стеклопластика (полиэстер) (тип LHP...) или из серого чугуна (тип LHM...). Оба типа имеют IP67 защиту (водо- и пыленепроницаемые).

Длина троса такого вида выключателей может составлять в обоих направлениях максимально до 50 метров. Натяжение одного из двух тросов приводит в действие все контакты. Вместе с срабатыванием контактов выключателя автоматически срабатывает и фиксация контактов. Направление натяжение показывает позиция зафиксированной рукоятки выключателя.

Такие выключатели оборудованы индивидуально 4-мя NC плюс 4-мя NO контактами. Поверхность контактов покрыта серебром или золотом. При низкой напряженности и маленьких токах рекомендуются позолоченные контакты. Контакты имеют систему самоочищения.

Чтобы гарантировать длительный и надежный срок службы выключателя, все важные детали, такие как стержень рукоятки, болты производятся из нержавеющей стали.

- имеет 4 NC + 4 NO контакта
- моментально срабатывает
- прямое открытие контактов
- 2\*50 м троса натяжения
- корпус сделан из полиэфирного стеклопластика (полиэстер) или чугуна
- класс защиты IP67

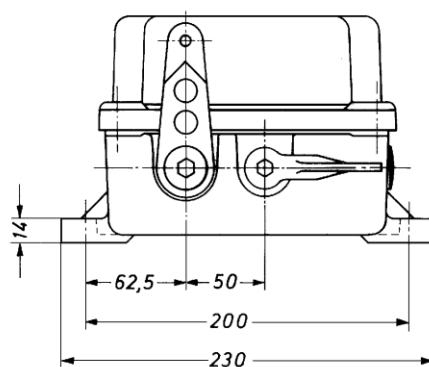
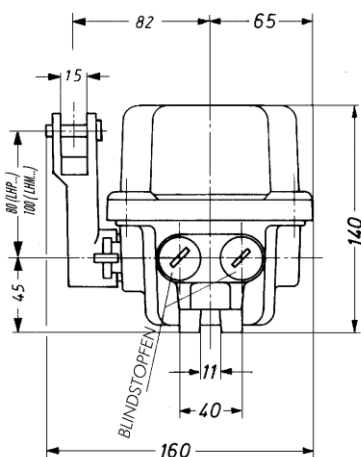


# Выключатель, действующий натяжением троса

LHP<sub>x</sub>W-xx/x-B LHM<sub>x</sub>W-xx/x-B

## Технические параметры:

Соблюдённые стандарты:	EN 60 947/ EN 60204/ EN 60529
Длина троса:	33 mm
Сила натяжения троса:	35 Н
Контакты:	4 NC + 4 NO
Номинальные данные контактов:	
Серебряные: макс.	400 VAC 6 A / 230 VAC 8 A 24 VDC 10 A / 80 VDC 3A
Золотые: мин.	1mA 6VDC
Категории использования:	
Серебряные:	AC-15 230V 1A, DC-13 110V 0,5A
Золотые:	AC-12 230V 250mA, DC-12 110V 250mA
Кабельные входы:	резьбовые отверстия для 2*M25
Класс защиты:	IP67
Материал корпуса:	полиэфирный стеклопластик (с полиэстером ) LHP....., чугун LHM.....
Цвет корпуса:	желтый RAL 1003 или красный RAL 3000
Вес:	2,0 кг ( LHP.....), 5,6 кг ( LHM.....)
Крепление:	2 длинных отверстия для M10 болтов
Рабочая температура:	-40 до +85 градусов Цельсия (-55° по запросу)



## Selection table

Switch type	Contacts		Remarks
	NC	NO	
<b>Fibreglass reinforced polyester enclosure</b>			
LHPEw-10/1-B	1	1	Silver contacts
LHPEw-18/1-B	2	0	Silver contacts
LHPEw-10/2-B	2	2	Silver contacts
LHPw-10/3-B	3	3	Silver contacts
LHPw-10/4-B	4	4	Silver contacts
LHPEw-13/1-B	1	1	Gold contacts
LHPEw-19/1-B	2	0	Gold contacts
LHPEw-13/2-B	2	2	Gold contacts
LHPw-13/3-B	3	3	Gold contacts
LHPw-13/4-B	4	4	Gold contacts
<b>Cast iron enclosure</b>			
LHMEw-10/1-B	1	1	Silver contacts
LHMEw-18/1-B	2	0	Silver contacts
LHMEw-10/2-B	2	2	Silver contacts
LHMw-10/3-B	3	3	Silver contacts
LHMw-10/4-B	4	4	Silver contacts
LHMEw-13/1-B	1	1	Gold contacts
LHMEw-19/1-B	2	0	Gold contacts
LHMEw-13/2-B	2	2	Gold contacts
LHMw-13/3-B	3	3	Gold contacts
LHMw-13/4-B	4	4	Gold contacts