

# Förderbandschieflaufschalter

## LHR

**DUK**  
DITTELBACH UND KERZLER

**Der Welt größter  
Schieflaufschalter**



- **Stabilste Bauweise**
- **Absolut simultane Sprungschaltung aller Kontakte**
- **Vorkontakte optional**
- **Bis zu 2 Öffnerkontakte und 2 Schließerkontakte, je 25A**
- **Zwangsöffnung**
- **IP 65**
- **Zulassung der Canadian Standard Association optional**

Der Einsatz von Förderbandschieflaufschaltern vom Typ LHR berücksichtigt extremste Einsatzbedingungen. Stabilstes Design und beste Materialauswahl ermöglichen den Einsatz an den größten Förderbändern und in den rauhesten Gebieten der Welt, z.B. in den Ölsandfeldern von Suncor/Syncrude, Canada.

Schalter vom Typ LHR sind zum paarweisen Einsatz, links und rechts des Fördergurtes, vorgesehen. Im Falle einer Spurabweichung des Fördergurtes von der vorgesehenen Bahn wird die Laufrolle eines Betätigungshebels dieser Schalter von der Flanke des Gurtes berührt und gegen die Kraft einer internen Feder verdrängt. Bei einem Auslenkungswinkel von 10° erfolgt die Umschaltung der Hauptkontakte in Sprungschaltung. Alle Hauptkontakte schalten absolut synchron mit einer gemeinsamen Sprungschaltungsmechanik, es kann also nicht passieren, dass sich bereits umgesprungene und nicht umgesprungene Kontakte überschneiden.

Bei reduziertem Schieflauf schalten die Hauptkontakte selbsttätig, auch wieder mit Sprungschaltung, zurück. Die maximale Auslenkung des Betätigungshebels mit der Rolle beträgt 60°. Ein eingebauter Taster ermöglicht die manuelle Überbrückung der Kontakte, z.B. während der Bandlagenkorrektur. Zusätzlich bietet die Version LHRV Vorkontakte für ein voreilendes Warnsignal. Dieses erfolgt bei 10° Auslenkung des Betätigungshebels, bei 20° erfolgt die Umschaltung der Hauptkontakte. Die maximale Auslenkung des Betätigungshebels beträgt in dieser Version 70°. Die Version LHRw und LHRwV ist zusätzlich mit einer Verrastung ausgestattet. Sie kann nur direkt am Schalter freigegeben werden. Alle Kontakte sind bis zu einer interne Klemmleiste verdrahtet. Das Schaltergehäuse besteht aus Grauguss. Es hat die Schutzart IP 65. Die stählerne Laufrolle des Betätigungshebels ist zuverlässig kugelgelagert.

Förderbandschieflaufschalter LHR werden individuell nach Kundenwunsch mit bis zu zwei Öffnerkontakten und zwei Schließerkontakten ausgestattet. Alle Öffnerkontakte sind mit Zwangsöffnungssystemen ausgestattet..

Die Garanten für lange Lebensdauer und Zuverlässigkeit sind wichtige Details wie Simmerringe zur Abdichtung der aus dem Schalter führenden Wellen, extra dicke Dichtungen, alle Wellen aus nichtrostendem VA-Stahl, Schrauben aus nichtrostendem VA-Stahl, unverlierbare Gehäusedeckelschrauben usw..



# Förderbandschieflaufschalter LHR

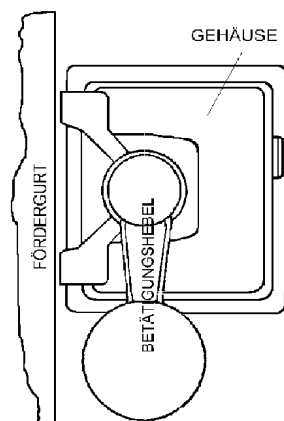
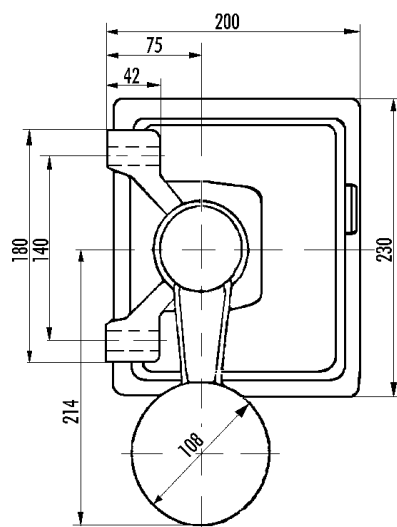
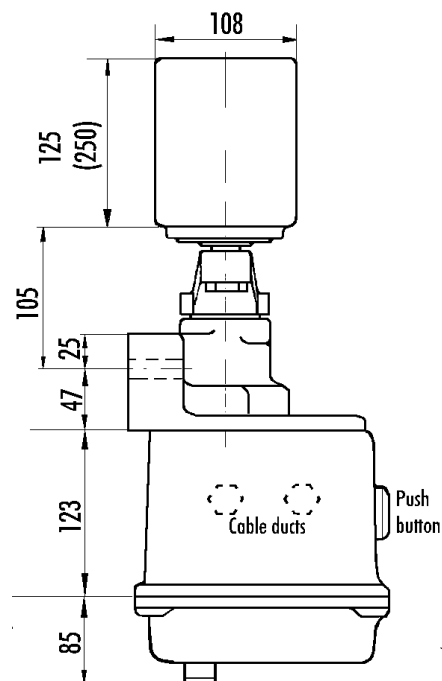
Mit gleichen äußeren Maßen ist eine Version mit der Zulassung der Canadian Standard Organisation erhältlich. Diese Zulassung erlaubt nicht die Verrastung in Abschaltstellung.

Weiterhin ist für alle Ausführungen eine höhere Laufrolle erhältlich (250mm anstatt 125mm). In der Typbezeichnung wird hierfür der Anhang "-Ro250" verwendet.

Der Schalthebel kann in 4 verschiedenen Positionen alle 90° auf der Schalterachse montiert werden. Hierdurch ergeben sich 4 verschiedene Montagemöglichkeiten (vgl. umseitiges Bild mit nebenstehender Zeichnung).

## Technische Daten

<b>Zulassung</b>	CSA-Version: LR 36800
<b>Konformität</b>	EN 60204, EN 60529, EN 60947, DIN VDE 0168
<b>Schaltwinkel</b>	Standardversion 10° "-V" 10° Vorkontakt und 20° Hauptkontakt
<b>Nennschaltleistung</b>	Standard: 230 VAC 5,5 kW / 380 VAC 9,5 kW / 500 VAC 12,5 kW CSA-Version: 150 VAC, 10 A heavy duty
<b>Leitungseinführung</b>	Standard: 1 x Gewindebohrung M32 CSA-Version: 2 x R3/4"NPTF
<b>Schutzart</b>	Standard: IP 65, CSA-Version: COF - CSA - ENC 3
<b>Gehäusematerial</b>	Grauguss
<b>Gehäusefarben</b>	gelb RAL 1003 oder rot RAL 3000
<b>Gewicht / Masse</b>	Standard: 19kg, Version -Ro250: 20kg
<b>Befestigung</b>	2 Durchgangslöcher für Schrauben M12
<b>Einsatztemperatur</b>	-40°C bis +85°C



Lage des Betätigungshebels zum Gurt. Das Gehäuse kann um 90°, 180° und 270° gedreht montiert werden

## Auswahltabelle

Schaltertyp	Hauptkontakte		Vorkontakte		Bemerkungen
	Öffner	Schließer	Öffner	Schließer	
LHR-25/2	1	1			ohne Verrastung
LHR-25/3	1	2			ohne Verrastung
LHR-25/4	2	2			ohne Verrastung
LHRw-25/2	1	1			mit Verrastung
LHRw-25/3	1	2			mit Verrastung
LHRw-25/4	2	2			mit Verrastung
LHRV-25/2+1	1	1		1	ohne Verrastung mit Vorkontakt
LHRV-25/2+2	1	1	1	1	ohne Verrastung mit Vorkontakten
LHRwV-25/2+1	1	1		1	mit Verrastung mit Vorkontakt
LHRwV-25/2+2	1	1	1	1	mit Verrastung mit Vorkontakten
LHRC-25/2	1	1			CSA-Version
LHRC-25/3	1	2			CSA-Version
LHRC-25/4	2	2			CSA-Version
LHRCV-25/2+1	1	1		1	CSA-Version mit Vorkontakt
LHRCV-25/2+2	1	1	1	1	CSA-Version mit Vorkontakten

Für alle Schalter ist die Laufrolle auch mit 250mm Höhe erhältlich, die Typbezeichnung wird dafür nach der letzten Ziffer um die Bezeichnung "-Ro250" erweitert