



# -geschützer Förderbandschieflaufschalter

# DUK

LHP<sub>xx-xx/x</sub>-L50-EX

LHM<sub>xx-xx/x</sub>-L50-EX

DITTELBACH UND KERZLER

Entspricht der  
ATEX-Richtlinie für Zone 22



Konstruiert sind diese Schalter für den langjährigen Gebrauch unter extremen Einsatzbedingungen. Sie widerstehen rauestem Betrieb, hohen mechanischen Belastungen und auch der Korrosionsgefahr durch aggressive Gase.

Sie erfüllen die Forderungen der Norm EN60079-31 (Schutz durch Gehäuse). Mit der Markierung II 3D Ex tc IIC T90°C Dc und den zugehörigen Zertifikaten, sind sie zugelassen für den Gebrauch in entsprechenden Bereichen leitfähigen Staubes.

Wenn ein schief laufender Fördergurt den Walzenhebel eines Schalters berührt, rollt die Walze mit der Geschwindigkeit des Gurtes mit. Mit zunehmendem Schieflauf wird der Walzenhebel von der Flanke des Gurtes gegen die Kraft der schalterinternen

Feder verdrängt. Für eine Vorwarnung (optional) wird zuerst, bei geringem Schieflauf, ein Mikroschalter betätigt, bei größer werdendem Schieflauf die restlichen Mikroschalter. Alle

Mikroschalter schalten, auch bei nur langsam zunehmendem Schieflauf, sprungartig um (Schnappschaltung). Die NC-Kontakte sind zwangsöffnend, damit wird der Einsatz dieser Schieflaufschalter in Sicherheitsstromkreisen ermöglicht. Jeder einzelne Kontakt ist selbstreinigend, hiermit wird der elektrische Übergangswiderstand zuverlässig reduziert. Die Kontaktoberflächen bestehen wahlweise aus Silber oder aus Gold. Wenn der Schieflauf weniger geworden sein sollte, erfolgt automatisch die Rückschaltung der Mikroschalter. Optional ist die Ausstattung mit einer Verrastung, sie bewirkt den Verbleib in der betätigten Stellung für ausschließlich manuelle Freigabe direkt am Schalter.

Der Winkel des Walzenhebels relativ zum Schalter ist stufenlos justierbar. Damit ist der gewünschte Abstand zum Gurt und damit der tolerierte Schieflauf justierbar. Die leichtgängige Walze dieses Hebels ist für ein langes Leben rostfrei doppelt kugelgelagert. Der mit 50mm große Durchmesser der Walze ermöglicht auch den Einsatz an schnell laufenden Bändern.

Auswahlmöglichkeiten bestehen auch bei den Materialien der in den Dimensionen identischen Gehäuse: Einerseits das unverwüstliche, kostengünstige Gehäuse aus dickwandigem, gepresstem, speziell für den Einsatz im EX-Bereich zulässigem Polyester mit reduziertem Oberflächenwiderstand. Zudem auch noch perfekt korrosionsbeständig in aggressiven Atmosphären. Andererseits das Gehäuse aus Grauguss: stabilstmöglich, hinreichend korrosionsbeständig (dabei wesentlich besser als Aluminium), aufwändig in der Herstellung, zweischichtig mit 2-Komponentenlack geschützt.

- **Gerätegruppe II**
- **Kategorie 3D**
- **Korrosionsfreies GFK-Gehäuse**  
oder aus **Gusseisen**
- **IP67**
- **Sprungschaltung mit Zwangsöffnung**
- **Silber- oder Goldkontakte**
- **Stufenlos einstellbarer Abstand zwischen Walze und Gurt**
- **VA-Walze mit VA-Kugellagern**

#### Auch erhältlich:

- mit Dupline Bus von Carlo Gavazzi
- mit Meldeleuchte

**DITTELBACH UND KERZLER**

Tel.: +49 641 97224-0

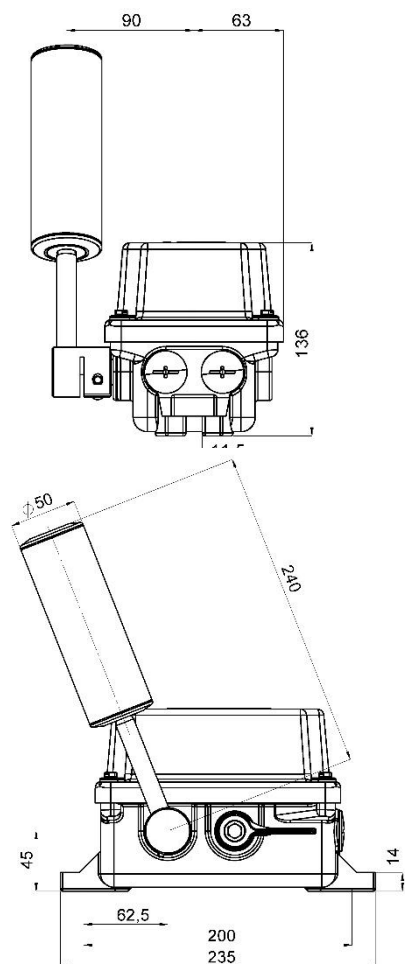
GmbH & Co. KG

www.DUK.eu

Talstrasse 27

e-mail: info@DUK.eu

D-35394 Giessen



### Technische Daten

<b>Entspricht den Standards</b>	EN 60079-31, EN 60947-5-1, mit Verrastung EN 60947-5-5, EN 60204
<b>Kennzeichnung</b>	<b>Ex</b> II 3D Ex tc IIC T90°C Dc
<b>Schutzart</b>	mindestens IP 67 (EN 60529), mindestens IK 08 (EN 62262)
<b>Zulässige Temperatur T<sub>amb</sub></b>	-40°C bis 80°C (optional minimum -55°C)
<b>Maximale Temperatur der Gehäuseoberfläche</b>	90°C
<b>Kontakte</b>	Schnappschaltung, selbstreinigende Oberflächen, Öffner mit Zwangsöffnung
<b>Schalteleistung</b>	Silberkontakte: AC: 400V 6A, 230V 8A DC: 24V 10A, 80V 3A
<b>Minimaler Strom</b>	Goldkontakte: 1mA bei 6VDC
<b>Gebrauchskategorie</b>	Silber: AC-15 230V 1A, DC-13 110V 0,5A Gold: AC-12 230V 250mA, DC-12 110V 250mA
<b>Uri Bemessungsisol. spannung</b>	400V
<b>Uimp Bemessungsstoßspannung</b>	4kV
<b>Zulassung der Mikroschalter</b>	<b>DVE</b> 6671, 6827 <b>CCC</b> 40026213
<b>Leitungseinführung</b>	2 x M25 Gewinde
<b>Gehäusematerial</b>	LHP.... dickwandiges Polyester, korrosionsbeständig gegen Seewasser und die meisten Chemikalien LHM.... Gusseisen
<b>Gehäusefarben</b>	LHM.... gelb, optional andere, LHP.... schwarz
<b>Gewicht / Masse</b>	2,9 kg (LHP...), 7 kg (LHM...)
<b>Befestigung</b>	2 Langlöcher für M10-Schrauben
<b>Befestigungslage</b>	Gehäuse: beliebig Hebel: Walze über der Nabe
<b>Walzenhebel</b>	Nabe, Walze, Achse und 2 Kugellager aus rostfreiem Stahl

### Sicherheitstechnische Kenngrößen nach EN ISO 13849-1

ohne Berücksichtigung des Verschleißes des Rollenhebels (dieser Verschleiß kann leicht detektiert werden und kann somit von der diagnostic coverage komplett abgedeckt werden)

<b>B<sub>Tod</sub></b>	80000 Schaltspiele, ohne Verrastung bis zu 500000 cycles
<b>T<sub>M</sub></b>	mit Verrastung max 20 Jahre, ohne Verrastung max 25 Jahre

## Auswahltabelle

### Polyestergehäuse, Silberkontakte

Schaltertyp	Vorkontakte			Hauptkontakte			Verrastung
	NC	NO	Schaltwinkel	NC	NO	Schaltwinkel	
LHPE-10/1-L50-EX	0	0		1	1	15°	
LHPE <sub>w</sub> -10/1-L50-EX	0	0		1	1	15°	ja
LHPE-10/2-L50V-EX	1	1	7°	1	1	15°	
LHPE <sub>w</sub> -10/2-L50V-EX	1	1	7°	1	1	15°	ja
LHPE-18/1-L50-EX	0	0		2	0	15°	
LHPE <sub>w</sub> -18/1-L50-EX	0	0		2	0	15°	ja
LHPE-18/2-L50V-EX	2	0	7°	2	0	15°	
LHPE <sub>w</sub> -18/2-L50V-EX	2	0	7°	2	0	15°	ja
LHP-10/2-L50-EX	0	0		2	2	25°	
LHP <sub>w</sub> -10/2-L50-EX	0	0		2	2	25°	ja
LHP-10/3-L50V-EX	1	1	15°	2	2	25°	
LHP <sub>w</sub> -10/3-L50V-EX	1	1	15°	2	2	25°	ja
LHP-10/3-L50-EX	0	0		3	3	25°	
LHP <sub>w</sub> -10/3-L50-EX	0	0		3	3	25°	ja
LHP-10/4-L50V-EX	1	1	15°	3	3	25°	
LHP <sub>w</sub> -10/4-L50V-EX	1	1	15°	3	3	25°	ja
LHP-10/4-L50-EX	0	0		4	4	25°	
LHP <sub>w</sub> -10/4-L50-EX	0	0		4	4	25°	ja

### Polyestergehäuse, Goldkontakte

Alle Varianten wie mit Silberkontakten erhältlich, Bezeichnung jedoch folgende:  
Anstatt der Zahl „10“ die Zahl „13“, z.B. LHPE-13/1-L50-EX (1 NC + 1 NO, beide aus Gold)  
anstatt der Zahl „18“ die Zahl „19“, z.B. LHPE-19/1-L50-EX (2 Öffnerkontakte aus Gold)

### Gusseiserne Gehäuse

Alle Schalter auch im Graugussgehäuse. Bezeichnung dann: LHM.... anstatt LHP....  
z.B. LHME-10/2-L50V-EX. Alle Versionen, sowohl Silber- als auch Goldkontakte, erhältlich.