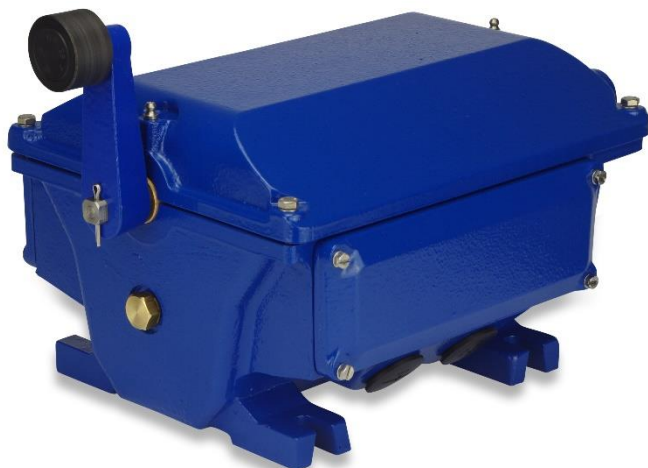
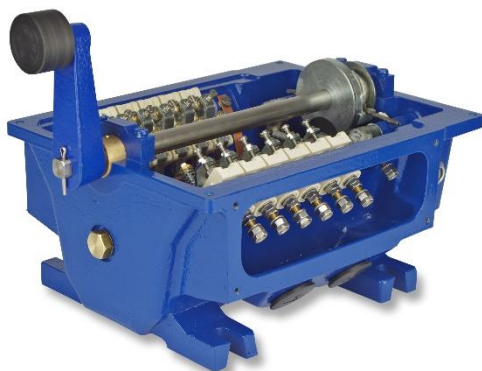


HEBELENSCHALTER

OH



- **Bis zu 8 Kontakte**
- **Absolut synchrone Sprungschaltung**
- **Zwangsoffnung**
- **Bis zu 380 Ampère**
- **IP 55**



Hebelenschalter (auch Positionsschalter oder Grenztaster) werden eingesetzt, um erreichte Positionen zu melden oder in Grenzlagen abzuschalten.

Hebelenschalter der Reihe OH sind mit einem Hebel ausgestattet, der von einer schalterinternen Feder in seine Neutrallage gedrückt wird. Wenn die Rolle dieses Hebels gegen eine Nocke oder ein Schaltlineal gefahren wird, wird der Hebel zu einer der beiden möglichen Seiten (links oder rechts) aus seiner Neutrallage gegen die Kraft der Feder ausgelenkt und damit das Schaltwerk betätigt. Die Kontakte schalten hierbei mit Schnappschaltung, Zwangsöffnung und Zwangsschließung. Alle Kontakte haben eine gemeinsame, synchrone Sprungschaltung, damit ist keine Überschneidung zwischen bereits umgesprungenen und noch nicht umgesprungenen Kontakten, wie dies bei herkömmlichen Schaltern immer wieder vorkommt, möglich.

Beim Verlassen des Bereiches des Nockens oder Schaltlineales wird der Hebel durch die Kraft der internen Feder in seine Neutrallage zurückgedreht und die Rückschaltung erfolgt automatisch in Sprungschaltung (außer Version <W>, hier erfolgt eine Verrastung des Schaltwerkes, die Freigabe kann nur manuell direkt am Schalter erfolgen (siehe <Versionen>)). Es können bis zu 8 Kontakte eingebaut werden. Jeder Kontakt kann eine eigene Schaltcharakteristik erhalten (Öffner bei Betätigung nur links, Öffner nur rechts, Öffner beidseitig, Schließer nur links, Schließer nur rechts, Schließer beidseitig). Die synchrone Sprungschaltung erfolgt bei einem Hebelwinkel von 30°. Der maximale Auslenkungswinkel beträgt 75°.

Das Schaltergehäuse besteht aus Grauguss und hat die Schutzart IP 55. Die zwei Anschlusskästen (1 für die kommenden Leitungen und 1 für die gehenden Leitungen) sind mit jeweils 2 Gewindeöffnungen für die Kabeleinführung ausgestattet. Beide haben einen Erdanschluss. Der Schalter kann zum langjährigen, zuverlässigen Betrieb mit Transformatorenöl (z.Bsp. unser Öl Typ <Öl VDE 0370>) gefüllt werden. Die Montagelage ist nur in diesem Falle waagrecht. Der Schalthebel kann in 4 Positionen (hängend, stehend, waagrecht) auf der Welle montiert werden.

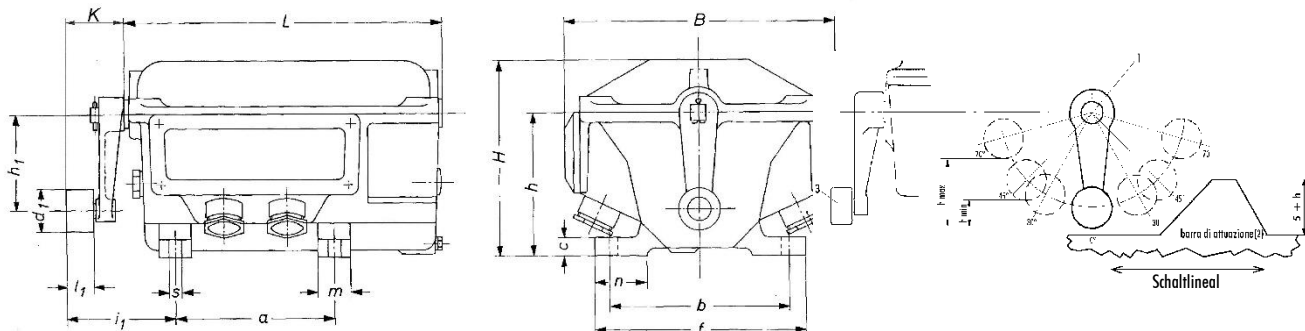
Versionen

- Mit einem zweiten, freien Wellenende zur Kupplung weitere Geräte
- Mit Verrastung nach Betätigung, zur manuellen Freigabe direkt am Schalter
- Ausführung als Gegengewichtsendschalter

HEBELENDSCHALTER OH

Technische Daten

Gehäuse	Kontakt Typ	Nennstrom A	Belastbarkeit AC cos phi = 0,8		Masse Kg	Schaltlineal wirksame Höhe		Drehmoment für Schaltung Nm	Öl Füllmenge Liter	Kabel- einführung
			220V Kilowatt	500V Kilowatt		h _{min} mm	h _{max} mm			
OH0	10	10	4	7	10	25	50	6,5	1	4 x M20
OH1	40	40	11	22	22	32	65	15	2	4 x M32
OH2	60	60	17	33	29	35	72	15	3	4 x M32
OH3	100	100	28	55	42	35	72	20	5	4 x M50
OH4	200	200	56	98	54	35	72	20	7	4 x M50
OH4	300	300	70	145	56	35	72	20	7	4 x M50
OH4	380	380	90	180	56	35	72	20	7	4 x M50



Dimensionen [mm]

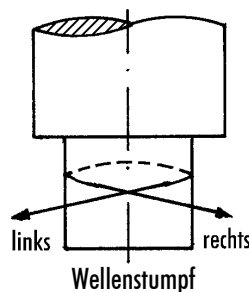
Gehäuse	L	B	H	K	h	a	b	i ₁	f	m	n	s	c	l ₁	d ₁	h ₁
OH0	238	212	145	48	95	130	120	77	145	28	40	11	15	20	30	70
OH1	305	265	185	54	135	175	170	97	200	40	50	12	20	25	40	90
OH2	343	282	210	52	160	200	200	107	230	40	50	14	22	25	40	100
OH3	413	345	240	52	180	200	200	109	230	45	70	18	22	25	40	100
OH4	510	352	240	52	180	335	200	109	230	45	70	18	22	25	40	100

Kontaktbezeichnungen

- A - NC, öffnet links und rechts
- B - NC, öffnet nur rechts
- C - NC, öffnet nur links
- D - NO, schließt nur rechts
- E - NO, schließt nur links
- F - NO, schließt links und rechts
- G - Brücke, isolierte, durchgeschleifte Leitung

Links bedeutet: Bei Erreichen des Schaltpunktes bei Linksdrehung

Rechts bedeutet: Bei Erreichen des Schaltpunktes bei Rechtsdrehung



Bestellbeispiele

Standardkontakthanordnungen:

Kontakthanordnung	Schaltertyp
G - A - A	OHx-y/2
A - A - A	OHx-y/3
A - A - A - A	OHx-y/4
C - B	OHx-x/2x1
G - C - B - C - B	OHx-y/2x2
C - B - C - B - C - B	OHx-y/2x3

(x = Gehäuse Typ)
(y = Kontakt Typ)

Individuelle Kontakthanordnungen, z. Bsp.:

OH3-100/7 KA:F-C-B-C-B-C-B

OH	3	100	7	KA:F-C-B-C-B-C-B	Hebelendschalter
					Gehäuse Typ 3
					Kontakttyp 100
					7 Kontakte
					Kontakthanordnung:
					3 Öffner links
					3 Öffner rechts
					1 Schließer beiderseits