

SPINDELENSCHALTER



DITTELBACH UND KERZLER

OS



- **Bis zu 8 Kontakte**
- **Absolut synchrone Sprungschaltung**
- **Zwangsöffnung**
- **Schaltung abhängig von der Anzahl der Umdrehungen der Eingangswelle an 2 Endlagen**
- **Bis zu 380 Ampère**
- **Großer Nachlauf**
- **Antrieb durch Kupplung, Zahnrad oder Kette**

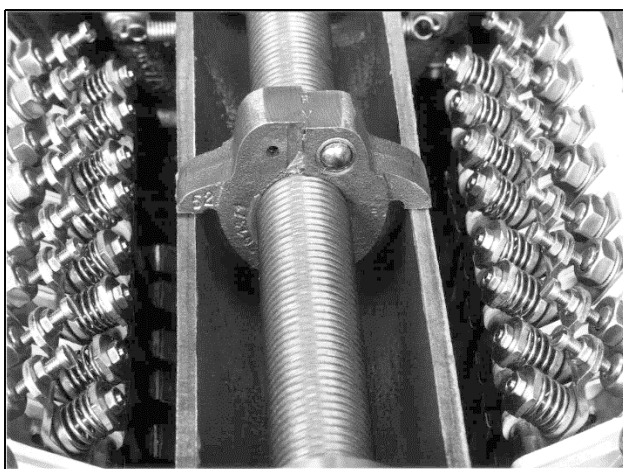
Spindelenschalter haben eine drehbare Eingangswelle, die im Inneren des Schalters als Spindel ausgebildet ist. Bei Drehung der Eingangswelle bewegt sich eine Wandermutter entlang der Spindel. Der Weg dieser Wandermutter ist beidseitig begrenzt durch jeweils einen einstellbaren Anschlag. Wenn die Wandermutter an einem der Anschläge ankommt, werden die Kontakte umgeschaltet.

Spindelenschalter vom Typ OS können mit bis zu 8 Kontakten ausgestattet werden, jeder wird mit einer eigenen Schaltcharakteristik bestellt (NO oder NC, einseitig links, einseitig rechts oder beidseitig). Alle Kontakte schalten, vom Arbeitsbereich her kommend, an ihren Schaltepunkten (links, rechts oder beidseitig) um. Alle Kontakte haben eine gemeinsame, synchrone Sprungschaltung, damit ist keine Überschneidung zwischen bereits umgesprungenen und noch nicht umgesprungenen Kontakten, wie dies bei herkömmlichen Schaltern immer wieder vorkommt, möglich.

Nach der Umschaltung steht genügend Nachlauf zur Verfügung. Die beiden Schaltepunkte können einfach innerhalb des Schaltergehäuses präzise und stufenlos eingestellt werden. Wenn der Bereich des Schaltepunktes in Richtung des Arbeitsbereiches verlassen wird, werden die Kontakte automatisch zurückgeschaltet (außer Version <w>, hier erfolgt eine selbsttätige Verrastung des Schaltwerkes, die Freigabe kann nur manuell direkt am Schalter erfolgen (siehe <Versionen>)).

Das Schaltergehäuse aus Grauguss hat die Schutzart IP55. Die 2 Anschlusskästen (1 für die kommenden Leitungen und 1 für die gehenden Leitungen) sind mit jeweils 2 Gewindeöffnungen für die Kabeleinführung ausgestattet.

Der Schalter kann zum langjährigen, zuverlässigen Betrieb mit Trafoöl (z.Bsp. unser Öl Typ <Öl VDE 0370>) gefüllt werden, dann muss er jedoch aufrecht auf seinen Füßen montiert werden.



Mittig: Spindel mit Wandermutter Außen: Die Federn pressen die Kontakte aufeinander, mit den Stellschrauben wird die Kontaktöffnungsweite einzeln justiert

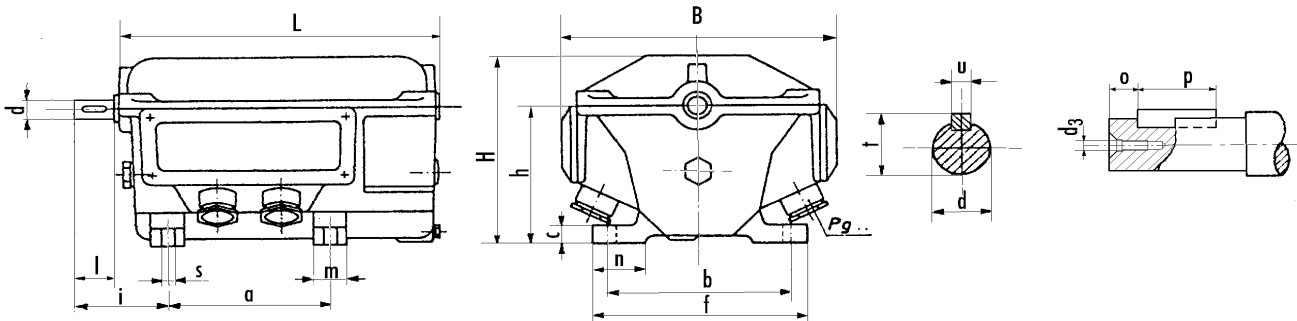
Versionen

- Mit einem zweiten, freien Wellenende zur Kupplung weitere Geräte, Kennbuchstabe <K>
- Mit weiteren Schaltepunkten innerhalb des Arbeitsbereiches oder im Nachlauf, Kennbuchstabe <V> (separates Blatt)
- Mit Verrastung nach Betätigung, nur manuelle Freigabe direkt am Schalter, Kennbuchstabe <W>

SPINDELENSCHALTER OS

Technische Daten

Gehäuse Typ	Kontakt Typ	Nennstrom A	Belastbarkeit AC cos phi=0,8		Masse Kg	Spindelumdrehungen		Drehmoment für Schaltung Nm	Öl Füllmenge Liter	Kabelein-führung
			220V Kilowatt	500V Kilowatt		Arbeitsbereich max	zuzüglich Nachlauf max			
OS0	10	10	4	7	11	48	11	6,5	1	M20
OS1	40	40	11	22	23	60	20	15	2	M32
OS2	60	60	17	33	30	60	20	15	3	M32
OS3	100	100	28	55	44	60	20	20	5	M50
OS4	200	200	56	98	56	90	20	20	7	M50
OS4	300	300	70	145	58	90	20	20	7	M50
OS4	380	380	90	180	58	90	20	20	7	M50



Dimensionen (mm)

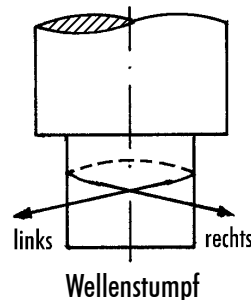
Gehäuse	L	B	H	h	a	b	i	f	m	n	s	c	l	d	d ₃	u	t	o	p
OS0	238	212	145	95	130	120	60	145	28	40	11	15	27	12 ₁₆	M4	4	13,6	5	16
OS1	305	265	185	135	175	170	85	200	40	50	12	20	40	16 ₁₆	M4	5	18,1	10	20
OS2	343	282	210	160	200	200	95	230	40	50	14	22	40	20 ₁₆	M5	6	22,5	7,5	25
OS3	413	345	240	180	200	200	102	230	45	70	18	22	45	20 ₁₆	M5	6	22,5	10	25
OS4	510	352	240	180	335	200	102	230	45	70	18	22	45	20 ₁₆	M5	6	22,5	10	25

Kontaktbezeichnungen

- A - NC, öffnet links und rechts
- B - NC, öffnet nur rechts
- C - NC, öffnet nur links
- D - NO, schließt nur rechts
- E - NO, schließt nur links
- F - NO, schließt links und rechts
- G - Brücke, isolierte, durchgeschleifte Leitung

Links bedeutet: Bei Erreichen des Schaltpunktes bei Linksdrehung

Rechts bedeutet: Bei Erreichen des Schaltpunktes bei Rechtsdrehung



Bestellbeispiele

Standardkontaktanordnungen:

Kontaktanordnung	Schaltertyp
G - A - A	OSx-y/2
A - A - A	OSx-y/3
A - A - A - A	OSx-y/4
C - B	OSx-x/2x1
G - C - B - C - B	OSx-y/2x2
C - B - C - B - C - B	OSx-y/2x3

(x = Gehäuse Typ)
(y = Kontakt Typ)

Individuelle Kontaktanordnungen, z. Bsp.:

OS3-100/7 KA:F-C-B-C-B-C-B

OS

3

100

7

KA:F-C-B-C-B-C-B

Spindelenschalter

Gehäuse Typ 3

Kontakttyp 100

7 Kontakte

Kontaktanordnung:

3 Öffner links

3 Öffner rechts

1 Schließer beiderseits